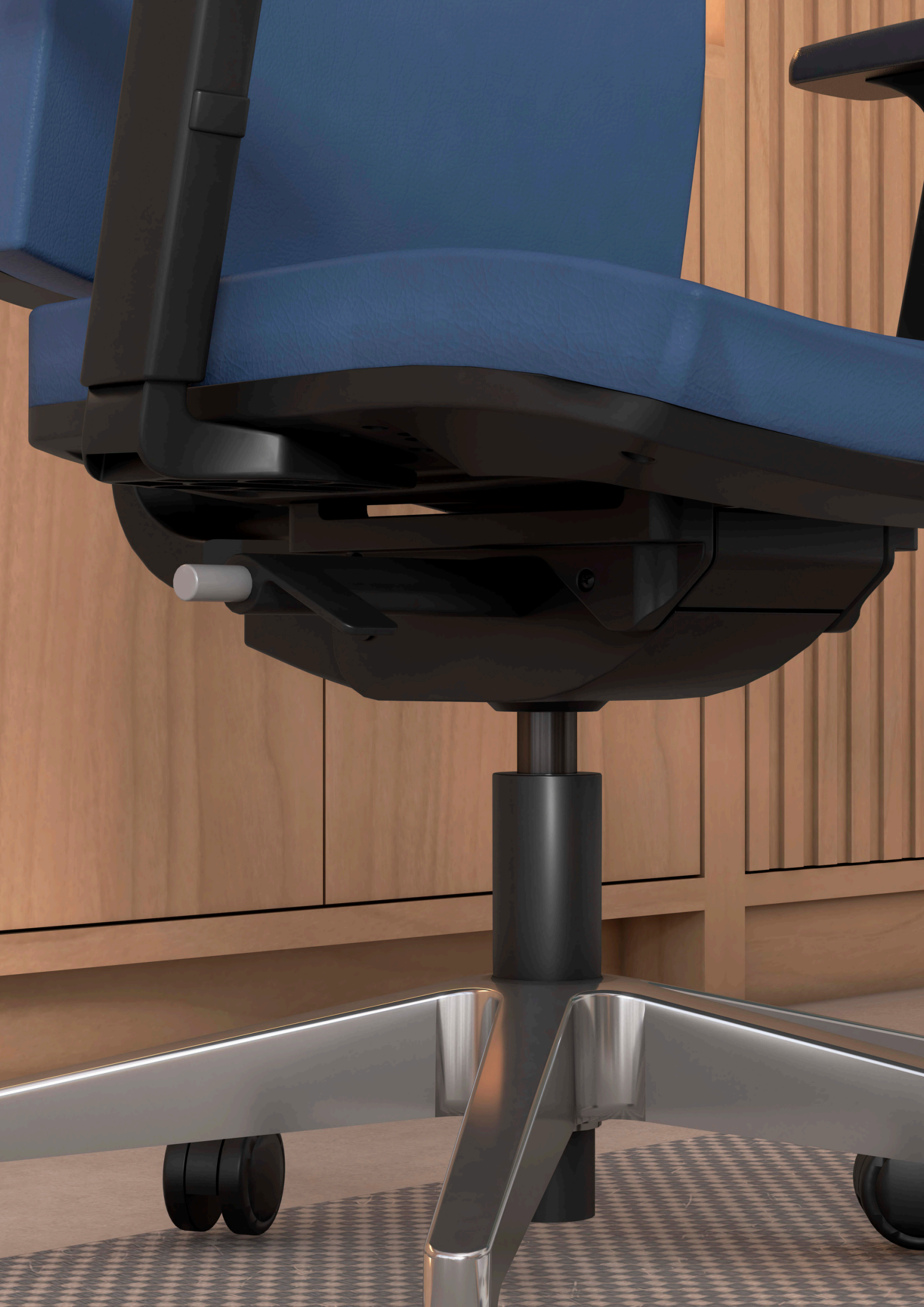


MECANISMO

# CLICK

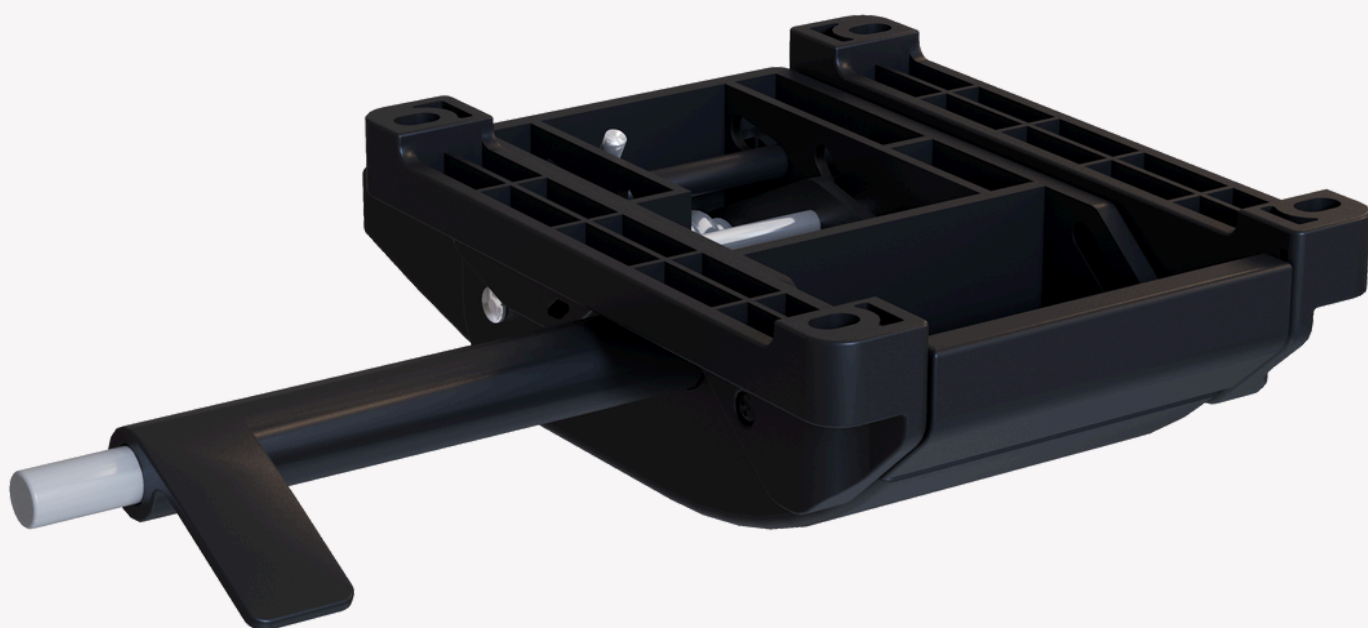




**Click**, um mecanismo sincronizado em nylon, desenvolvido com tecnologia Rhodes e exclusivo no mercado nacional, combina **leveza, resistência e durabilidade**.



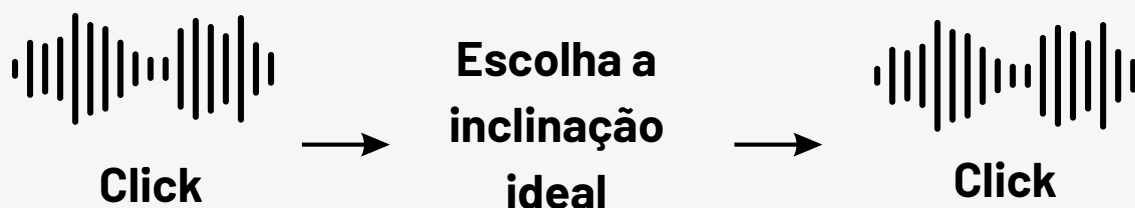
Compatível com as **principais linhas** e **best sellers** da Rhodes





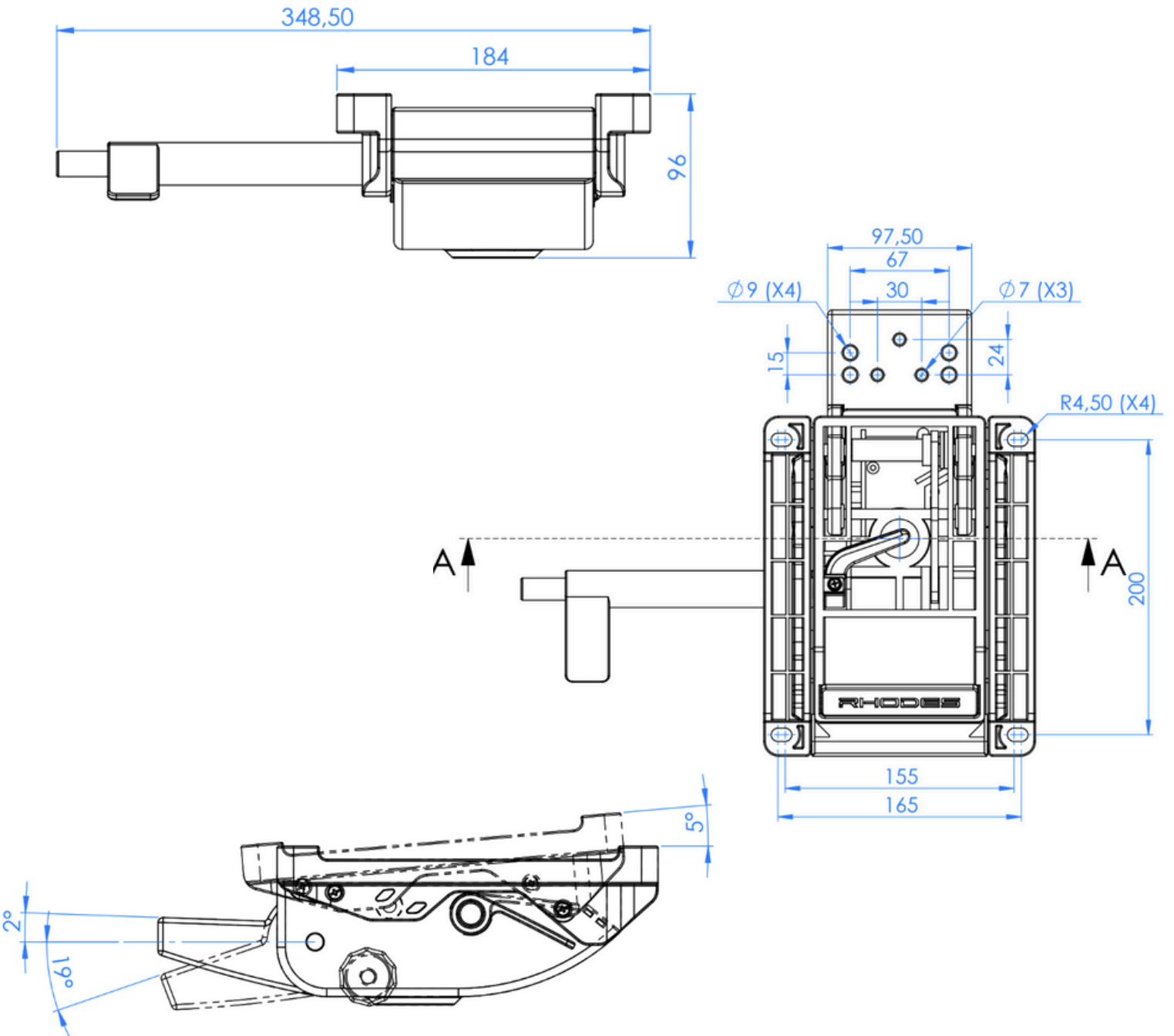
Mecanismo com função sincron, conta com apenas uma alavanca para regulagem de altura e botão integrado para proporcionar a inclinação do encosto em 4 pontos de parada ou contato permanente.

Com apenas um **Click** regula a inclinação do encosto



\*Utilize-o também na função livre, sem o segundo **Click**

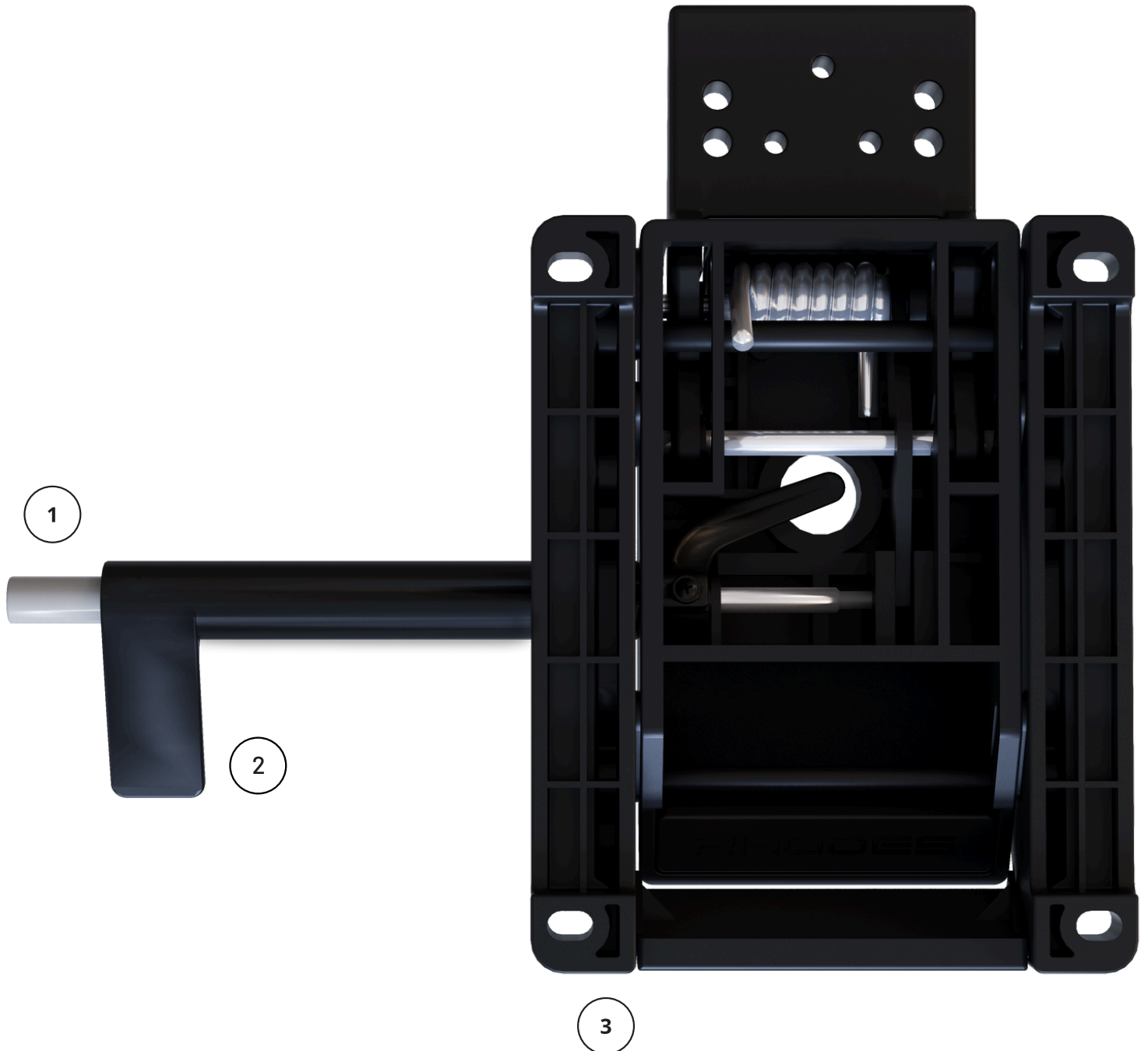
# INFORMAÇÕES TÉCNICAS



- Mecanismo sincronizado de ajuste de peso automático com função de segurança de retorno do encosto (anti-shock) e 4 pontos de bloqueio
- Acabamento texturizado

INFORMAÇÕES

# ADICIONAIS



- 1 Botão de acionamento de inclinação do encosto
- 2 Alavanca de regulagem de altura do assento
- 3 Visão superior de acabamento interno do mecanismo

MECANISMO

# CLICK

Veja mais em:  
[www.rhodes.ind.br](http://www.rhodes.ind.br)



**RHODES**  
REFERÊNCIA EM CADEIRAS E ASSENTOS



@rhodes\_s.a



rhodes-s-a