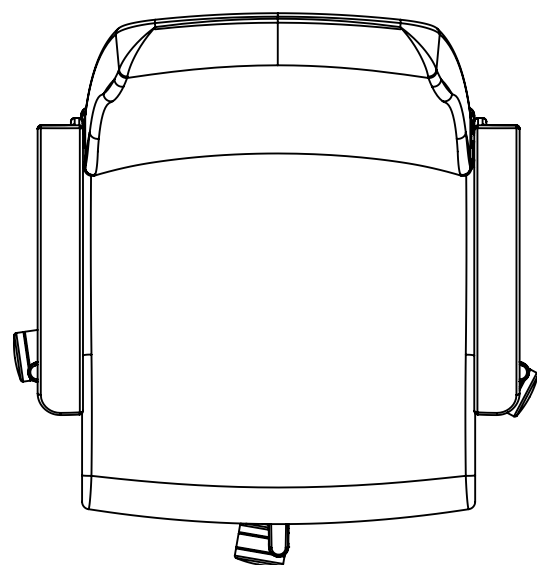
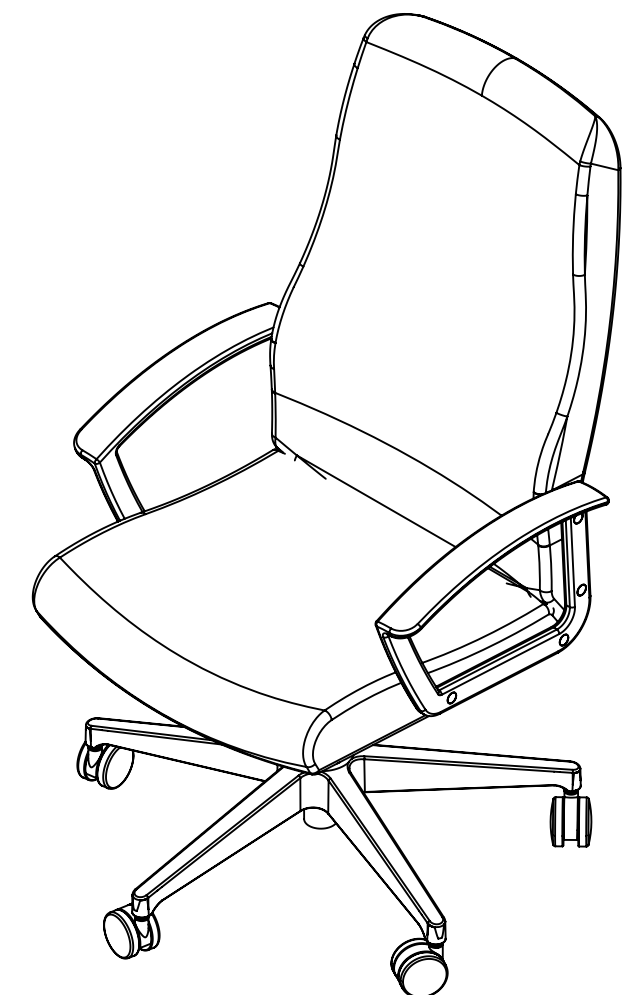
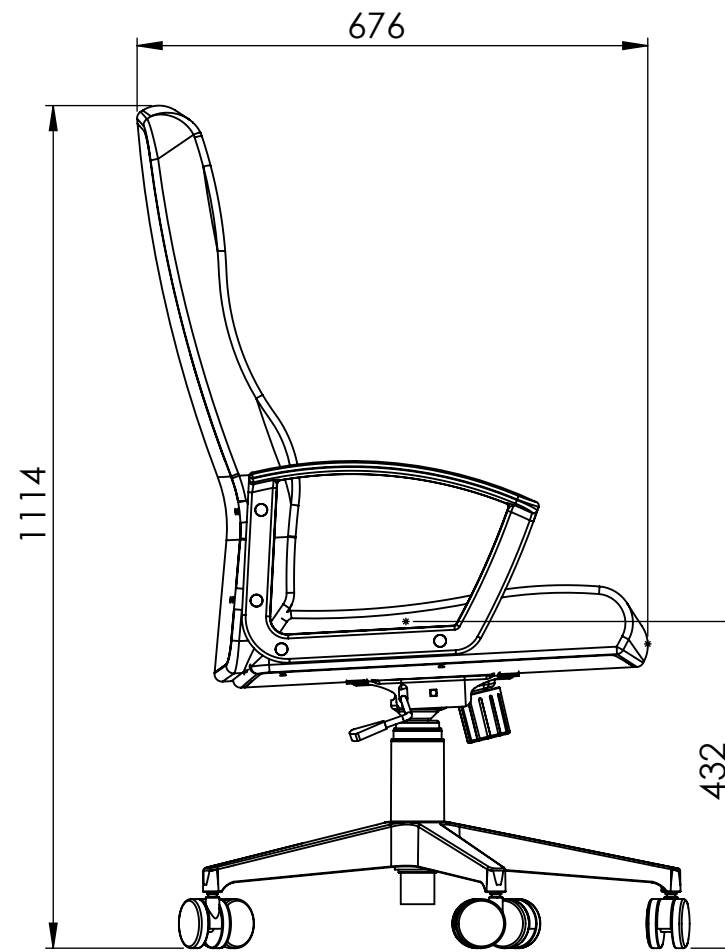
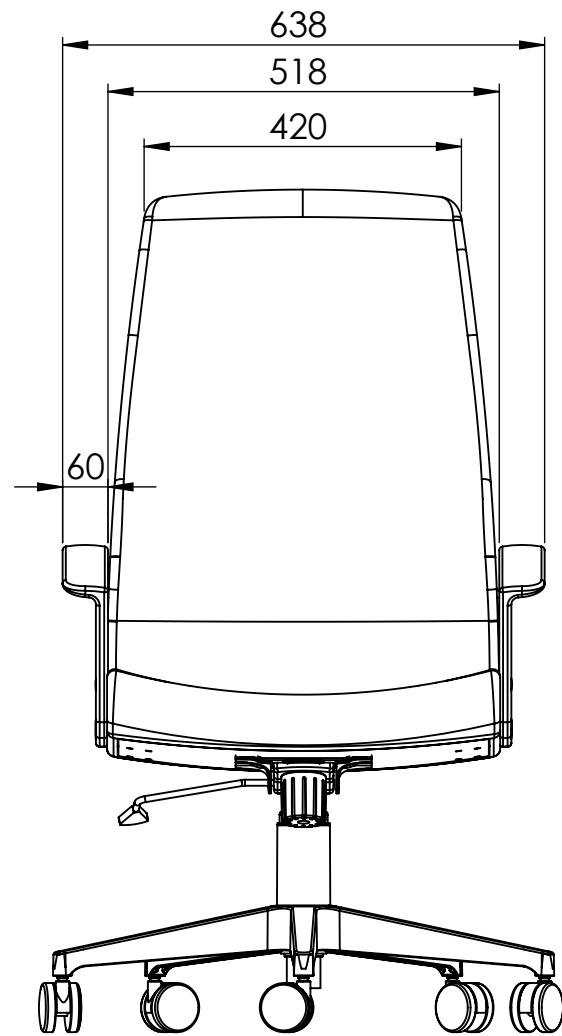


AS INFORMAÇÕES CONTIDAS NESTE DESENHO SÃO DE PROPRIEDADE DA RHODES S/A IND.PLASTICA E METALURGICA SENDO PROIBIDO A REPRODUÇÃO PARCIAL OU TOTAL SEM A AUTORIZAÇÃO DA RHODES S/A IND.PLASTICA E METALÚRGICA.

DESENHO GERADO EM CAD NÃO PERMITIDO ATUALIZAÇÕES MANUAIS



DIMENSÕES SEM TOLERÂNCIA CONFORME NBR ISO 2768-1 CLASSE M

>0.5	>6.0	>30	>150	>500
<6.0	<30	<150	<500	<2000

As tolerâncias indicadas no plano de inspeção prevalecem sobre as indicadas no desenho

±0.2	±0.5	±0.8	±1.0	±1.5
------	------	------	------	------

APROVAÇÕES

DATA

DIM. ANG. SEM TOLERÂNCIA

DESENHO

>0	>50	>120	>400
<50	<120	<400	>400

LIBERADO

±1°30'	±1°	±30'	±10'
--------	-----	------	------

PESO EM GRAMAS

MATERIAL=

**RHODES**  
COMPONENTES QUE FAZEM A DIFERENÇA

ACABAMENTO=

A-3 DES.N° BNG-0001-02 REV.

ESCALA: 1:10 FOLHA 1 DE 1

DISTRIBUIÇÃO

AL	PU	EX	IJ	MÓ	SE	SO	FE
----	----	----	----	----	----	----	----