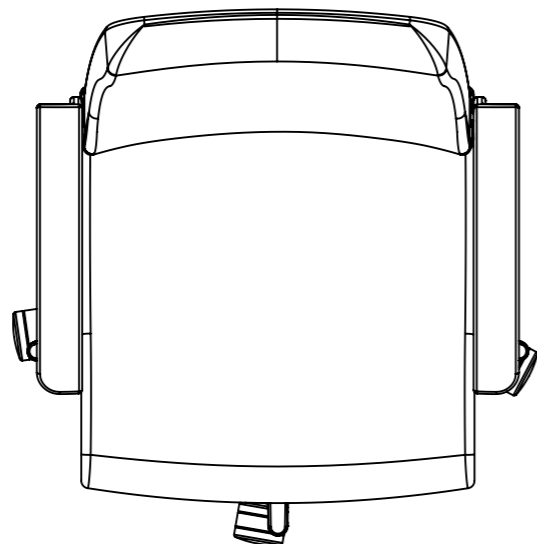
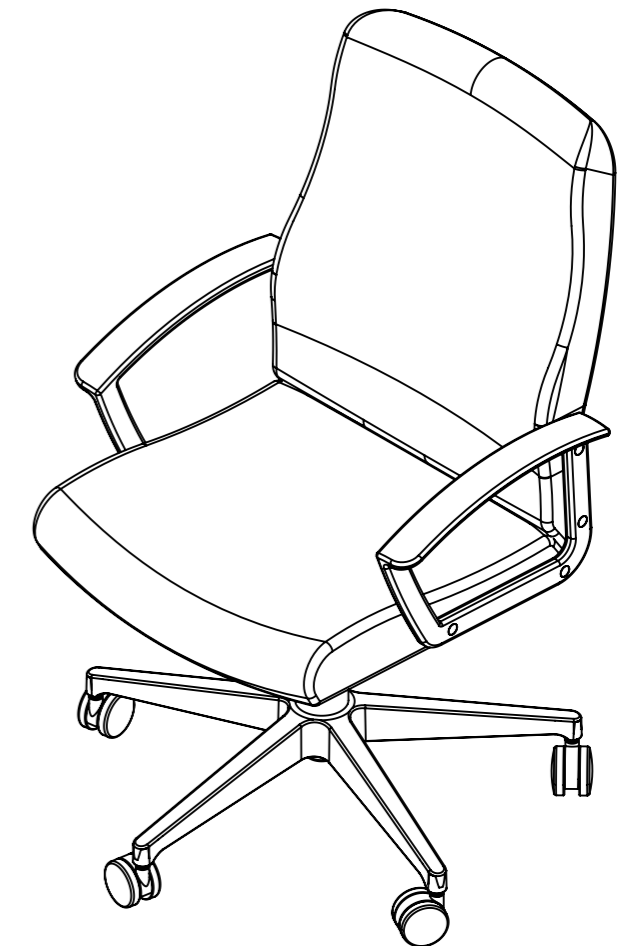
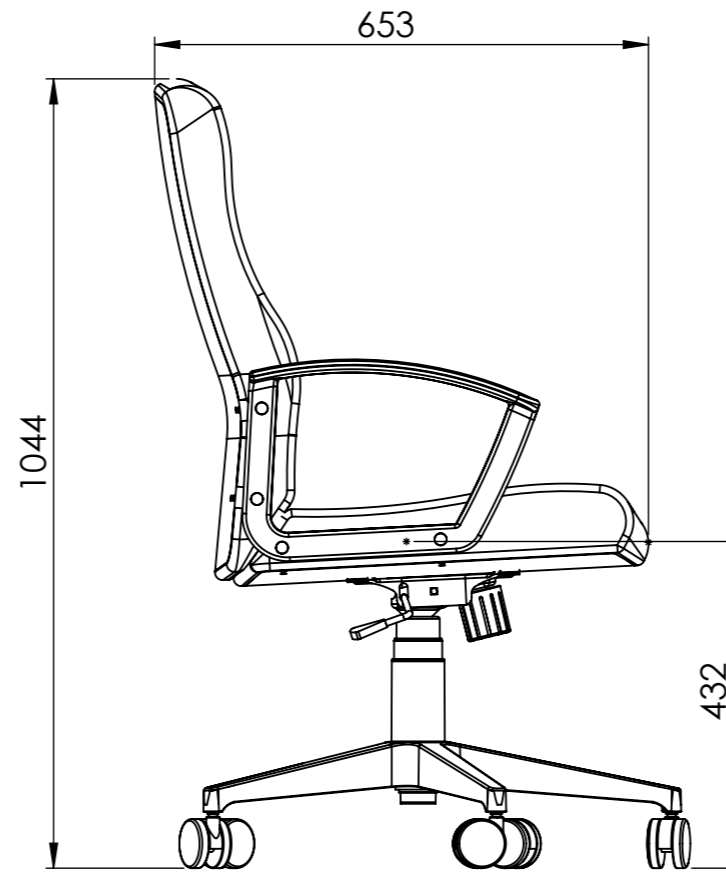
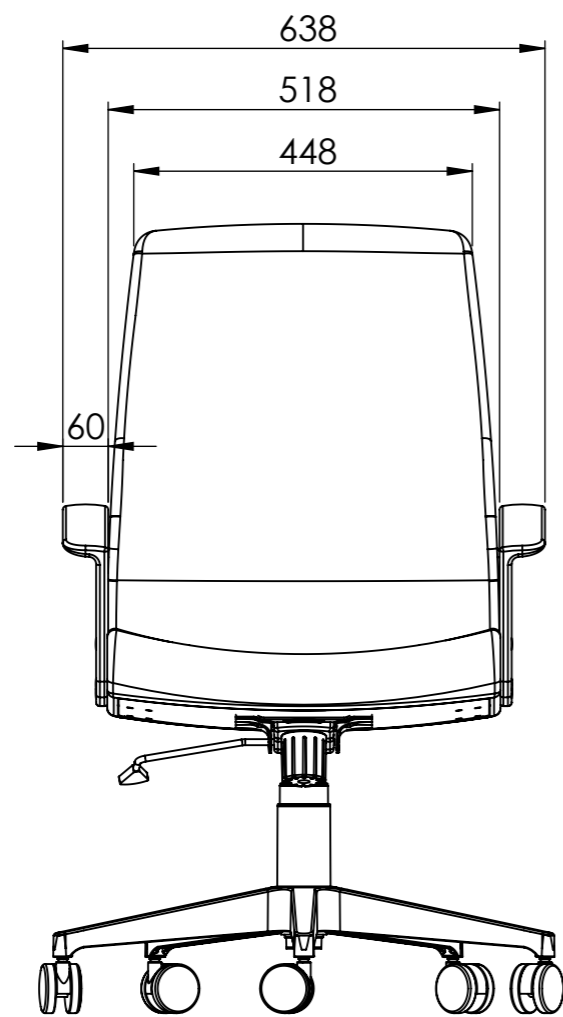


AS INFORMAÇÕES CONTIDAS NESTE DESENHO SÃO DE PROPRIEDADE DA RHODES S/A IND.PLASTICA E METALURGICA SENDO PROIBIDO A REPRODUÇÃO PARCIAL OU TOTAL SEM A AUTORIZAÇÃO DA RHODES S/A IND.PLASTICA E METALÚRGICA.

DESENHO GERADO EM CAD NÃO PERMITIDO ATUALIZAÇÕES MANUAIS



DIMENSÕES SEM TOLERÂNCIA CONFORME NBR ISO 2768-1 CLASSE M					As tolerâncias indicadas no plano de inspeção prevalecem sobre as indicadas no desenho		RHODES COMPONENTES QUE FAZEM A DIFERENÇA
>0.5	>6.0	>30	>150	>500			
<6.0	<30	<150	<500	<2000			
±0.2	±0.5	±0.8	±1.0	±1.5	APROVAÇÕES	DATA	
DIM. ANG. SEM TOLERÂNCIA					DESENHO		
>0	>50	>120	>400	>400	LIBERADO		
<50	<120	<400	<400	<400			
±1°30'	±1°	±30'	±10'	±10'	PESO EM GRAMAS		
MATERIAL=					A-3		DES.N° BNG-0002-02
ACABAMENTO=					ESCALA: 1:10		REV. FOLHA 1 DE 1

DISTRIBUIÇÃO							
AL	PU	EX	IJ	MÓ	SE	SO	FE