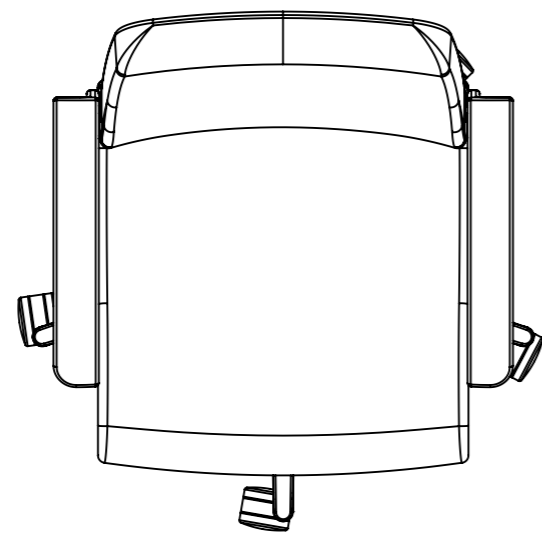
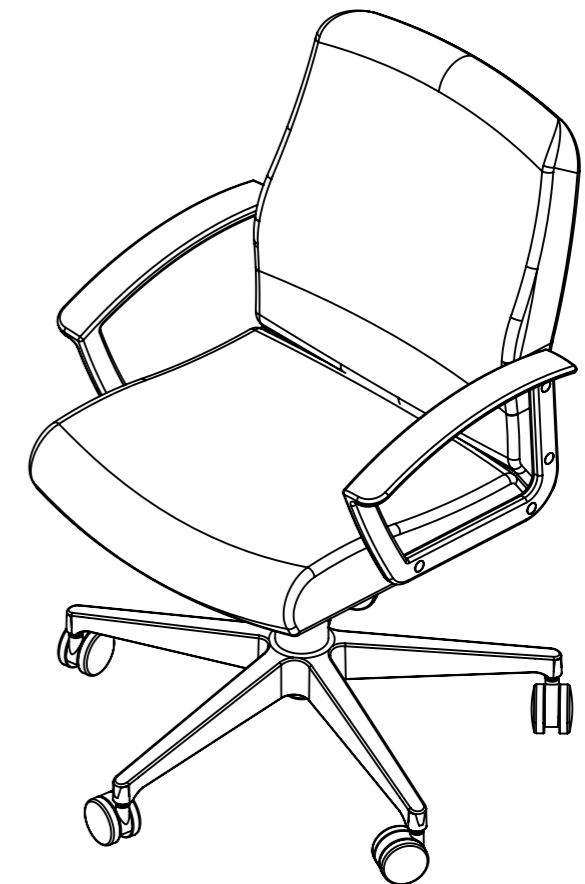
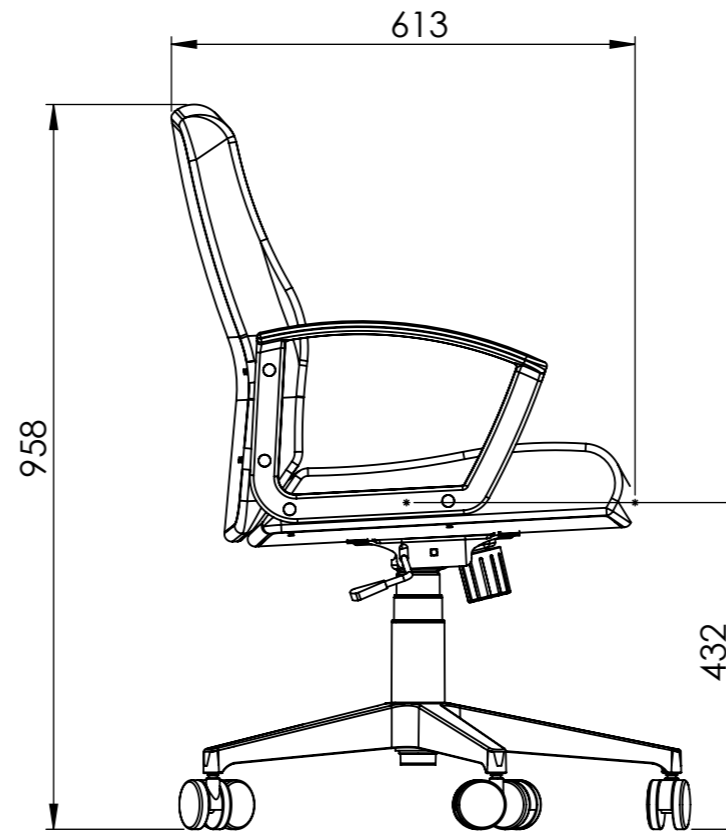
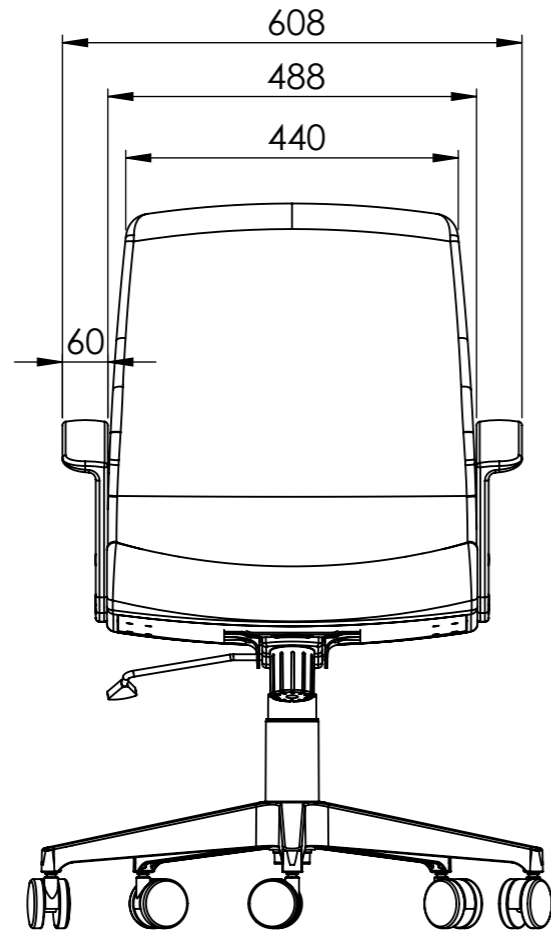


AS INFORMAÇÕES CONTIDAS NESTE DESENHO SÃO DE PROPRIEDADE DA RHODES S/A IND.PLASTICA E METALURGICA SENDO PROIBIDO A REPRODUÇÃO PARCIAL OU TOTAL SEM A AUTORIZAÇÃO DA RHODES S/A IND.PLASTICA E METALÚRGICA.

DESENHO GERADO EM CAD NÃO PERMITIDO ATUALIZAÇÕES MANUAIS



DIMENSÕES SEM TOLERÂNCIA CONFORME NBR ISO 2768-1 CLASSE M					As tolerâncias indicadas no plano de inspeção prevalecem sobre as indicadas no desenho	<b>RHODES</b> COMPONENTES QUE FAZEM A DIFERENÇA	
>0.5	>6.0	>30	>150	>500			
<6.0	<30	<150	<500	<2000	APROVAÇÕES		DATA
±0.2	±0.5	±0.8	±1.0	±1.5	DESENHO		
DIM. ANG. SEM TOLERÂNCIA					LIBERADO		
>0	>50	>120	>400	>400	PESO EM GRAMAS		
<50	<120	<400	>400				
±1°30'	±1°	±30'	±10'				
MATERIAL=							A-3
ACABAMENTO=							DES.N° BNG-0003-02
							REV.
							ESCALA: 1:10
							FOLHA 1 DE 1

DISTRIBUIÇÃO							
AL	PU	EX	IJ	MÓ	SE	SO	FE