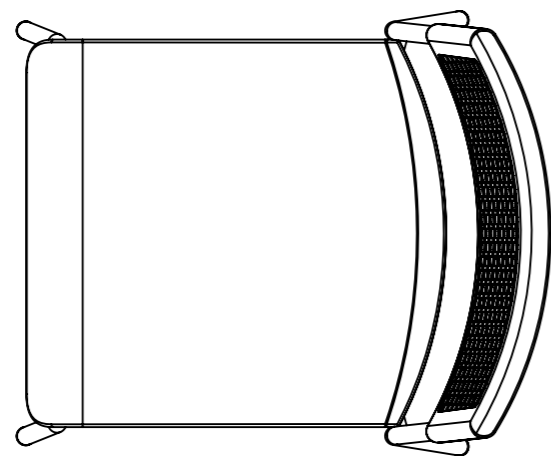
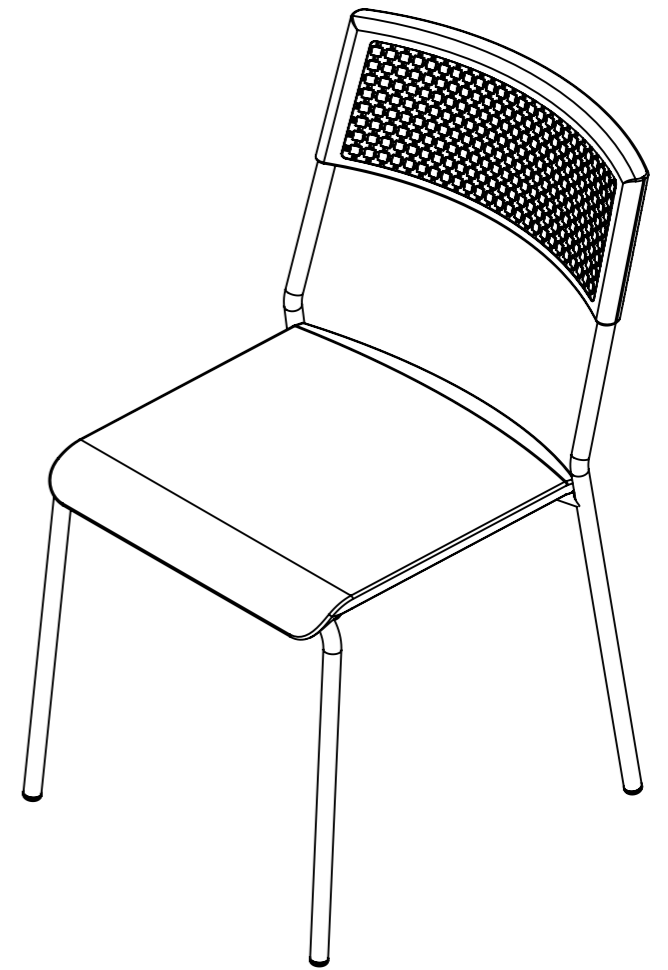
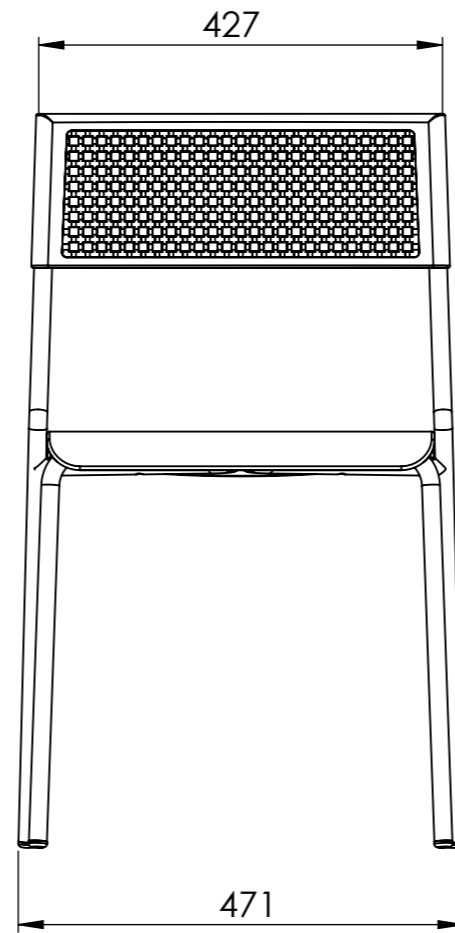
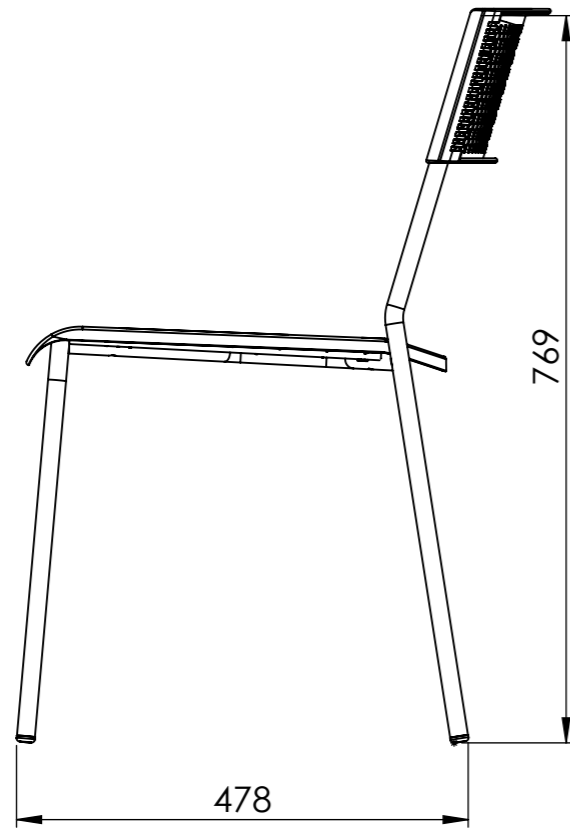


AS INFORMAÇÕES CONTIDAS NESTE DESENHO SÃO DE PROPRIEDADE DA RHODES S/A IND.PLASTICA E METALURGICA SENDO PROIBIDO A REPRODUÇÃO PARCIAL OU TOTAL SEM A AUTORIZAÇÃO DA RHODES S/A IND.PLASTICA E METALÚRGICA.



DIMENSOES SEM TOLERANCIA
CONFORME NBR ISO 2768-1 CLASSE M

>0.5	>6.0	>30	>150	>500
<6.0	<30	<150	<500	<2000

±0.2	±0.5	±0.8	±1.0	±1.5
------	------	------	------	------

DIM. ANG. SEM TOLERÂNCIA

>0	>50	>120	>400
<50	<120	<400	

±1°30'	±1°	±30'	±10'
--------	-----	------	------

DESENHO GERADO
EM CAD NÃO PERMITIDO
ATUALIZAÇÕES MANUAIS

APROVAÇÕES

DATA

DESENHO

15/02/14

LIBERADO

PESO EM GRAMAS

3697.69

rhodes[®]
A IDÉIA É SUA A BASE É NOSSA

Estrutura Easy 4 Pés

MATERIAL= Vide lista de materiais

ACABAMENTO= Vide lista de acabamento

A-3 | DES.N° EASY 4 PÉS | REV.00

ESCALA: 1:8 | FOLHA 1 DE 1

DISTRIBUIÇÃO

AL	PU	EX	IJ	MÓ	SE	SO	FE
----	----	----	----	----	----	----	----