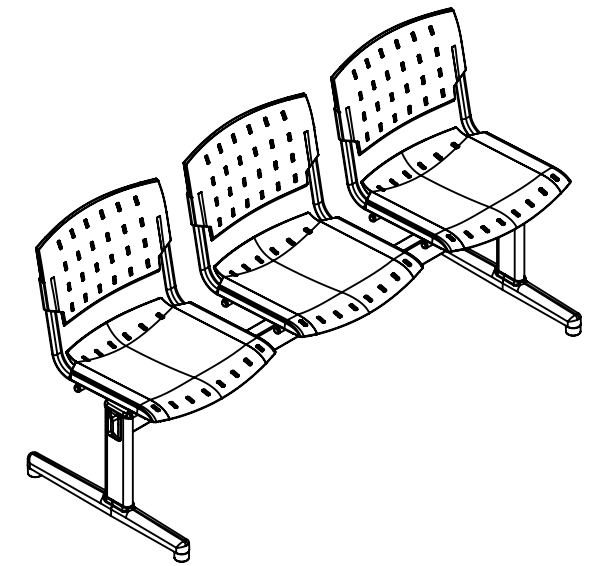
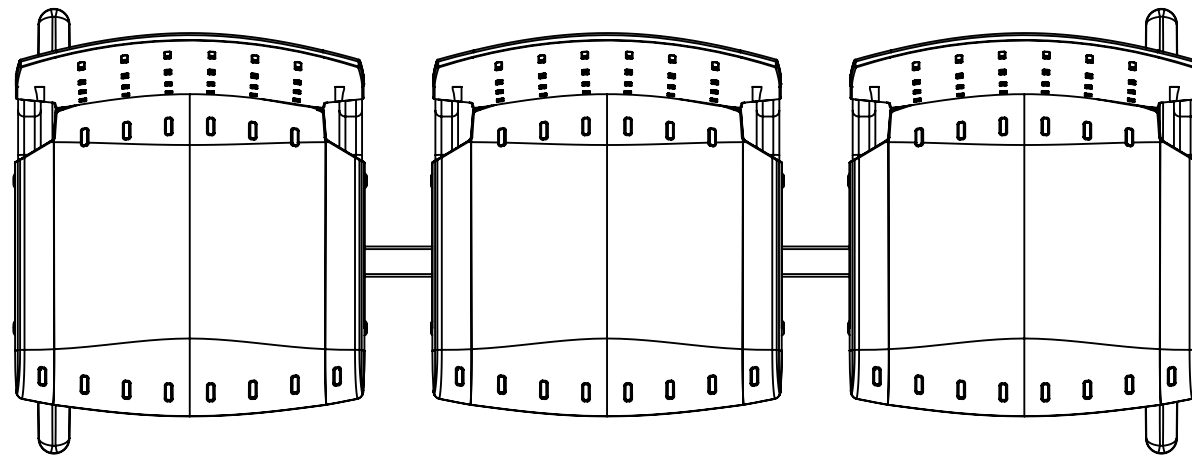
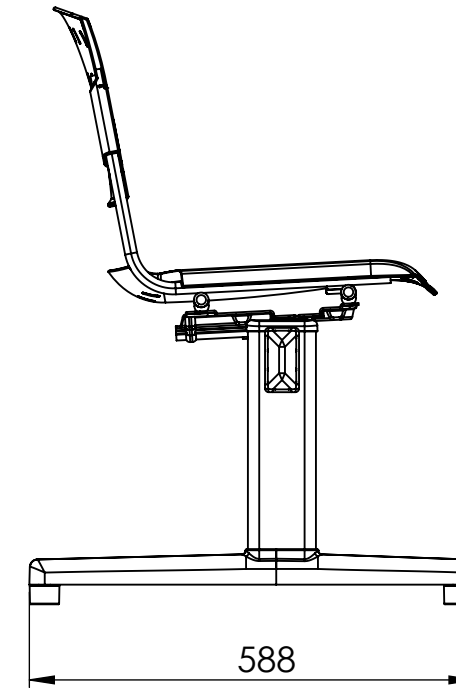
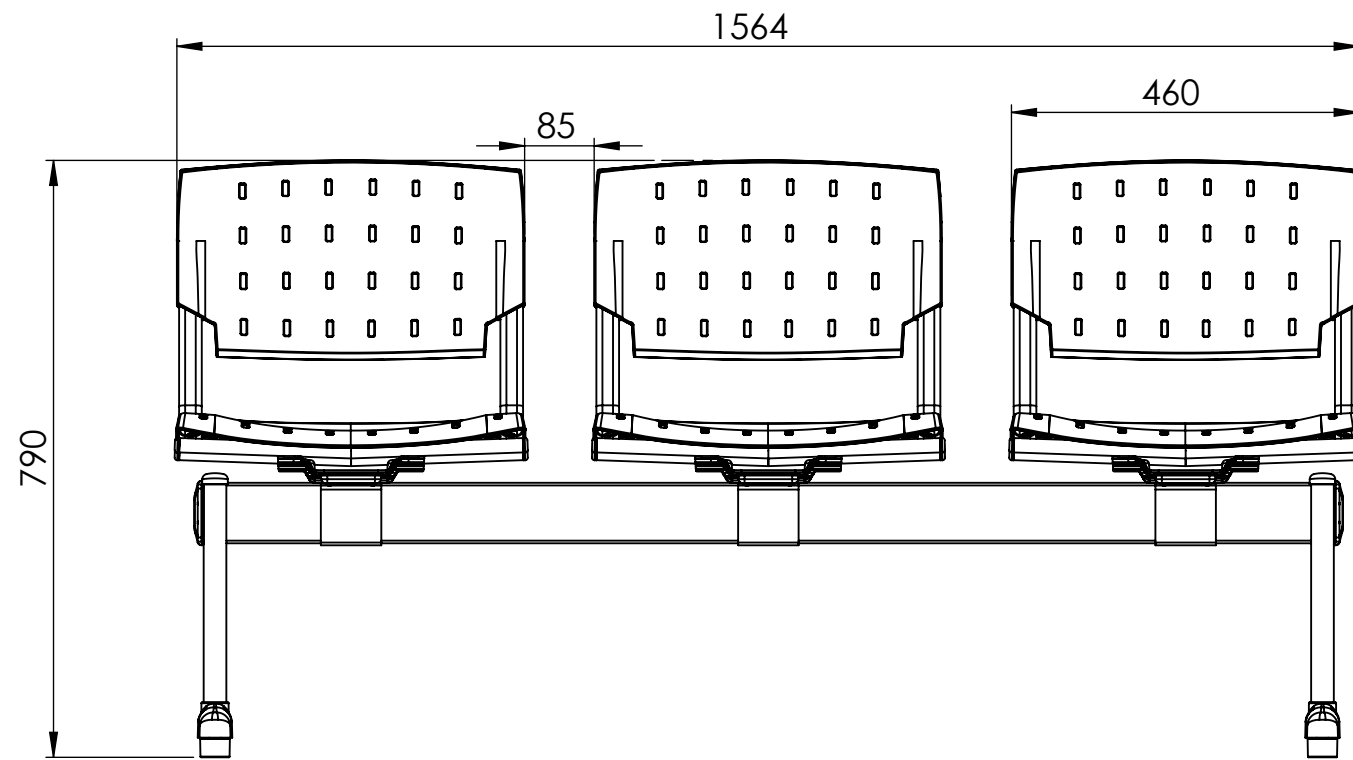



AS INFORMAÇÕES CONTIDAS NESTE DESENHO SÃO DE PROPRIEDADE DA RHODES S/A IND.PLASTICA E METALURGICA SENDO PROIBIDO A REPRODUÇÃO PARCIAL OU TOTAL SEM A AUTORIZAÇÃO DA RHODES S/A IND.PLASTICA E METALÚRGICA.



DIMENSÕES SEM TOLERÂNCIA CONFORME NBR ISO 2768-1 CLASSE M					DESENHO GERADO EM CAD NÃO PERMITIDO ATUALIZAÇÕES MANUAIS		 COMPONENTES QUE FAZEM A DIFERENÇA		
>0.5 <6.0	>6.0 <30	>30 <150	>150 <500	>500 <2000	APROVAÇÕES	DATA			
±0.2	±0.5	±0.8	±1.0	±1.5	DESENHO		Longarina Sigma		
>0 <50	>50 <120	>120 <400	>400		LIBERADO				
±1°30'	±1°	±30'	±10'		PESO EM GRAMAS				
MATERIAL=							A-3	DES. Nº Longarina Sigma	REV.
ACABAMENTO=							ESCALA: 1:10	FOLHA 1 DE 1	

DISTRIBUIÇÃO							
AL	PU	EX	IJ	MÓ	SE	SO	FE