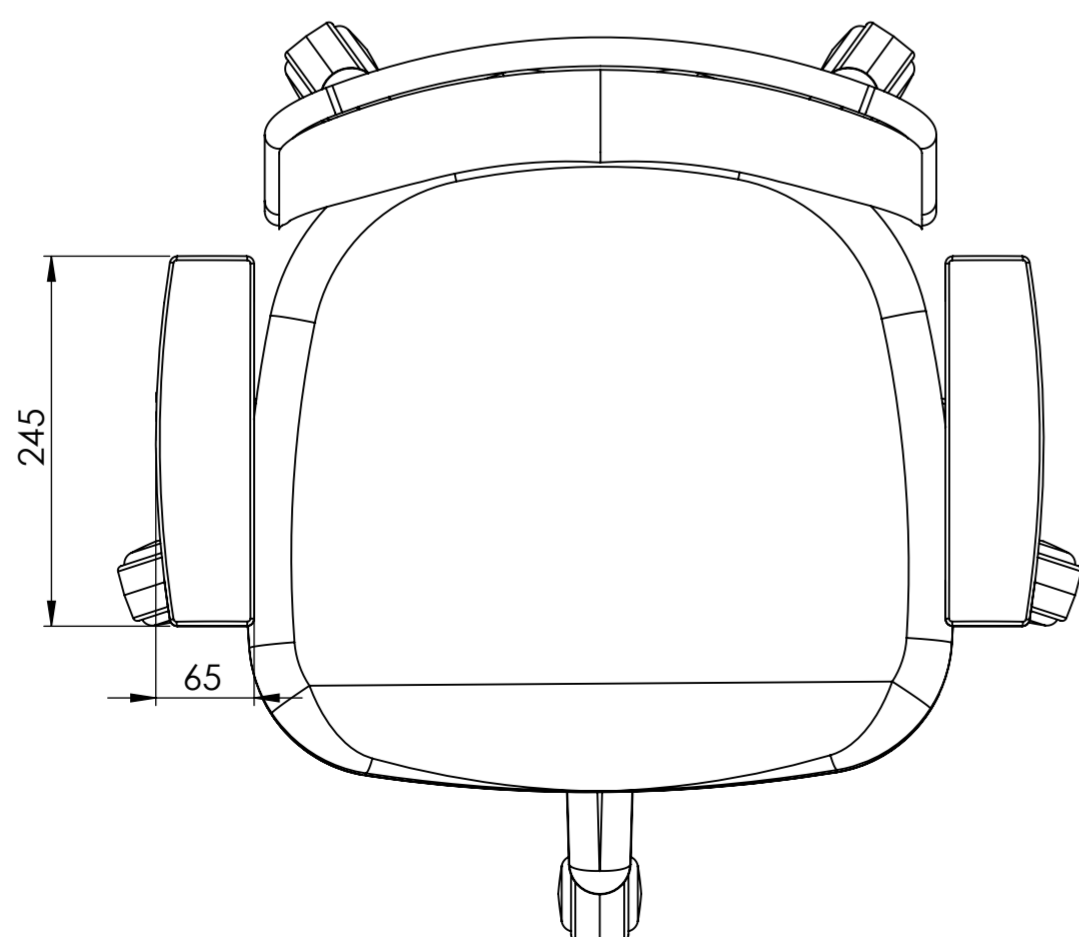
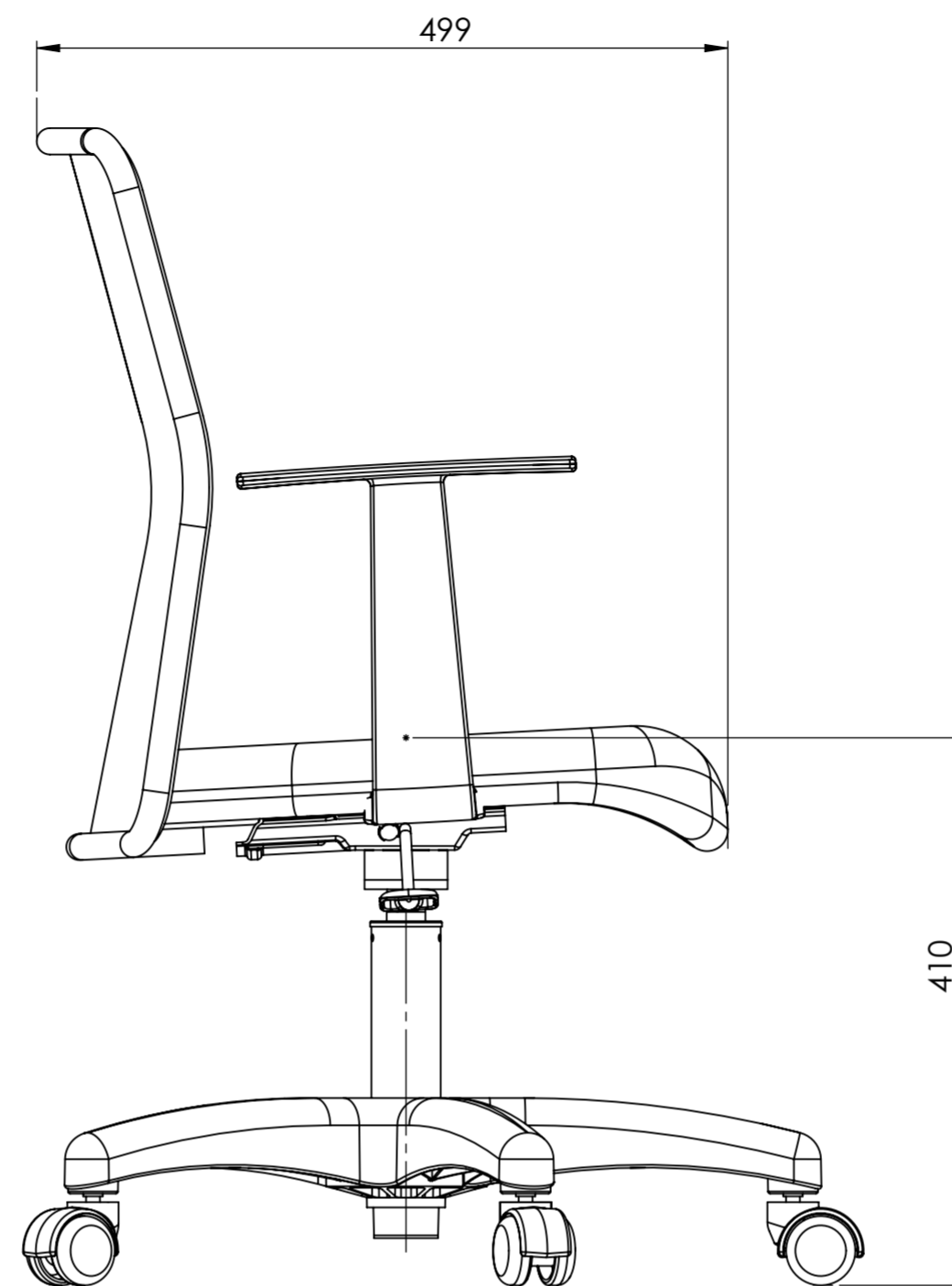
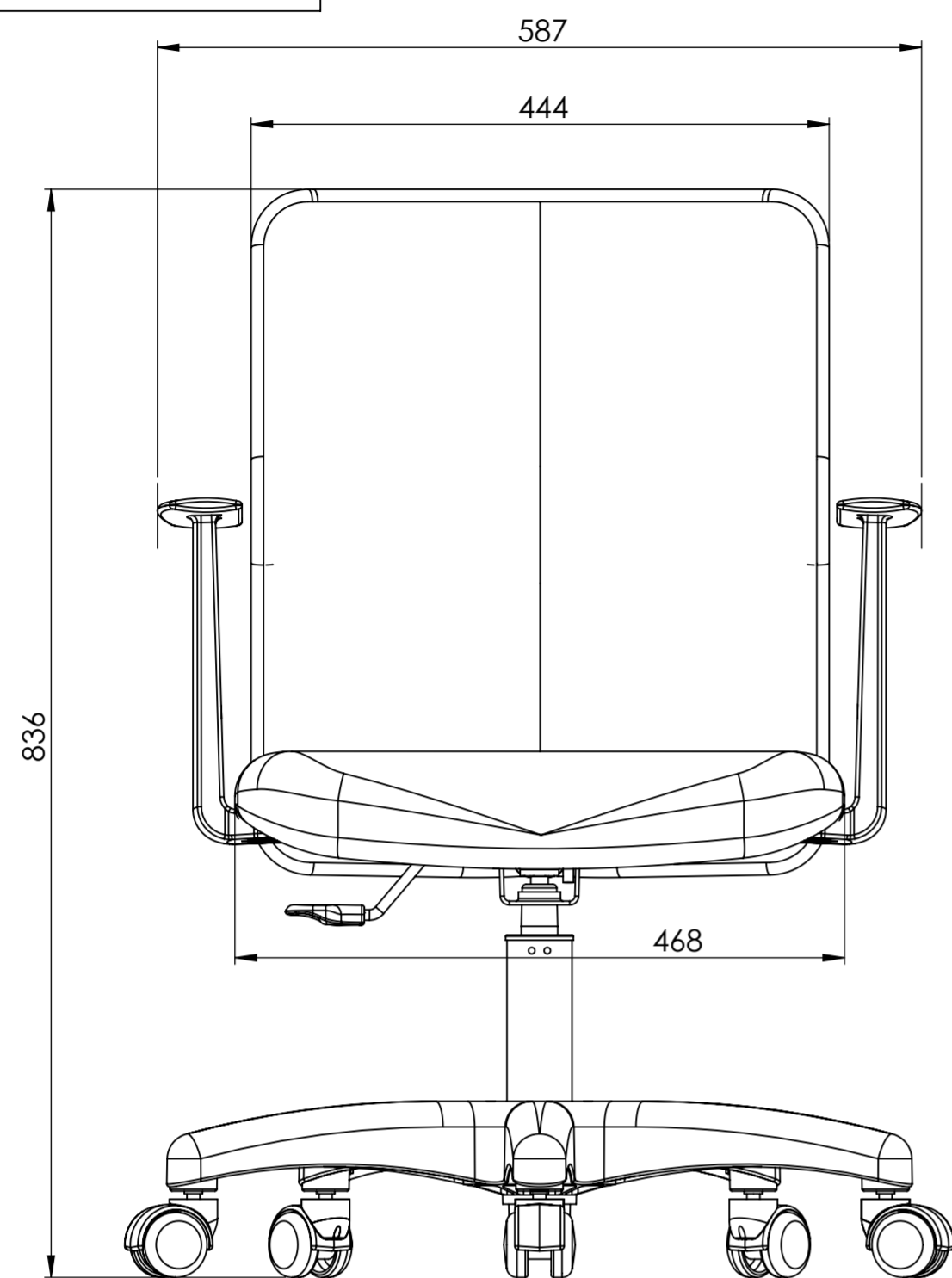



AS INFORMAÇÕES CONTIDAS NESTE DESENHO SÃO DE PROPRIEDADE DA RHODES S/A IND.PLASTICA E METALURGICA SENDO PROIBIDO A REPRODUÇÃO PARCIAL OU TOTAL SEM A AUTORIZAÇÃO DA RHODES S/A IND.PLASTICA E METALURGICA.



DISTRIBUIÇÃO							
AL	PU	EX	IJ	MO	SE	SO	FE

DIMENSÕES SEM TOLERÂNCIA CONFORME NBR ISO 2768-1 CLASSE M					DESENHO GERADO EM CAD NÃO PERMITIDO ATUALIZAÇÕES MANUAIS		 COMPONENTES QUE FAZEM A DIFERENÇA
>0.5	>6.0	>30	>150	>500	APROVAÇÕES		
<6.0	<30	<150	<500	<2000	LIBERADO		
±0.2	±0.5	±0.8	±1.0	±1.5	PESO EM GRAMAS		
DIM. ANG. SEM TOLERÂNCIA					KIT STD C/ FLANGE		
>0	>50	>120	>400	>400	MAGAZINE BRAÇO "T"		
<50	<120	<400	<400	<400			
±1°30'	±1°	±30'	±10'	±10'	MATERIAL=		A-2
ACABAMENTO=					DES.Nº STD-2001-02		REV.00
					ESCALA: 1:5		FOLHA 1 DE 1