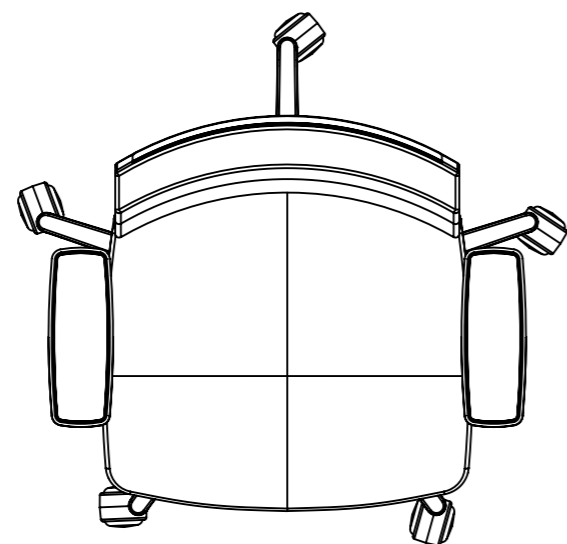
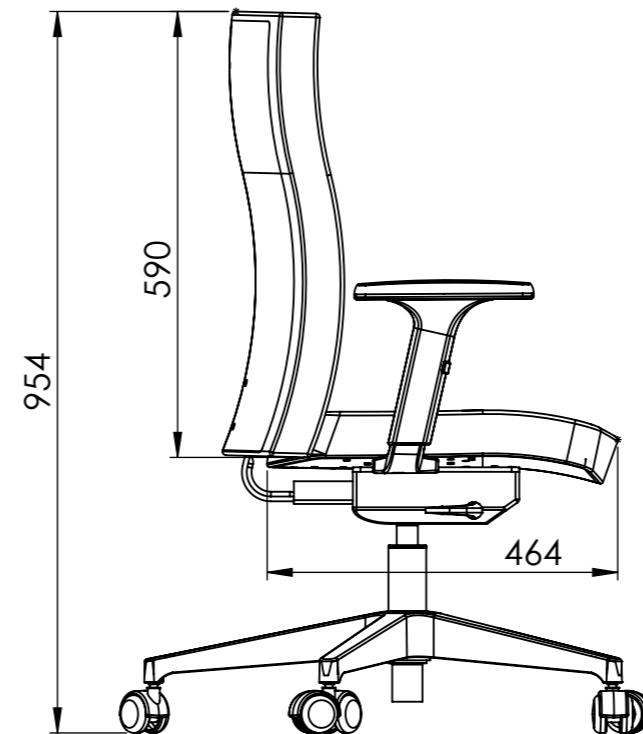
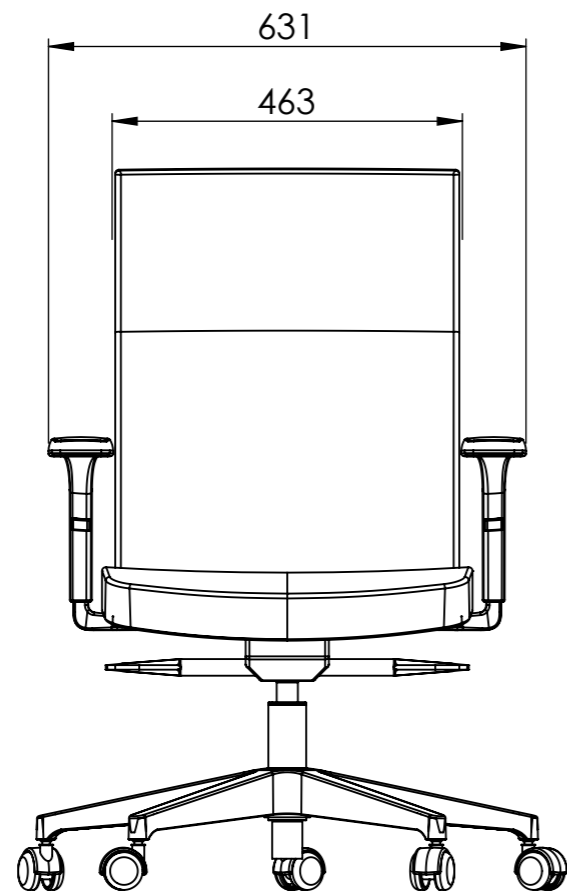



AS INFORMAÇÕES CONTIDAS NESTE DESENHO SÃO DE PROPRIEDADE DA RHODES S/A IND.PLASTICA E METALURGICA SENDO PROIBIDO A REPRODUÇÃO PARCIAL OU TOTAL SEM A AUTORIZAÇÃO DA RHODES S/A IND.PLASTICA E METALÚRGICA.

DESENHO GERADO EM CAD NÃO PERMITIDO ATUALIZAÇÕES MANUAIS



DIMENSÕES SEM TOLERÂNCIA CONFORME NBR ISO 2768-1 CLASSE M					As tolerâncias indicadas no plano de inspeção prevalecem sobre as indicadas no desenho	 COMPONENTES QUE FAZEM A DIFERENÇA		
>0.5	>6.0	>30	>150	>500				
<6.0	<30	<150	<500	<2000	APROVAÇÕES		DATA	
±0.2	±0.5	±0.8	±1.0	±1.5	DESENHO		ELITE PRESIDENTE	
DIM. ANG. SEM TOLERÂNCIA					LIBERADO			
>0	>50	>120	>400	>400	PESO EM GRAMAS			
<50	<120	<400	>400		MATERIAL=		A-3 DES.N°	
±1°30'	±1°	±30'	±10'		ACABAMENTO=		REV.	
							ESCALA: 1:10	FOLHA 1 DE 1

DISTRIBUIÇÃO							
AL	PU	EX	IJ	MÓ	SE	SO	FE