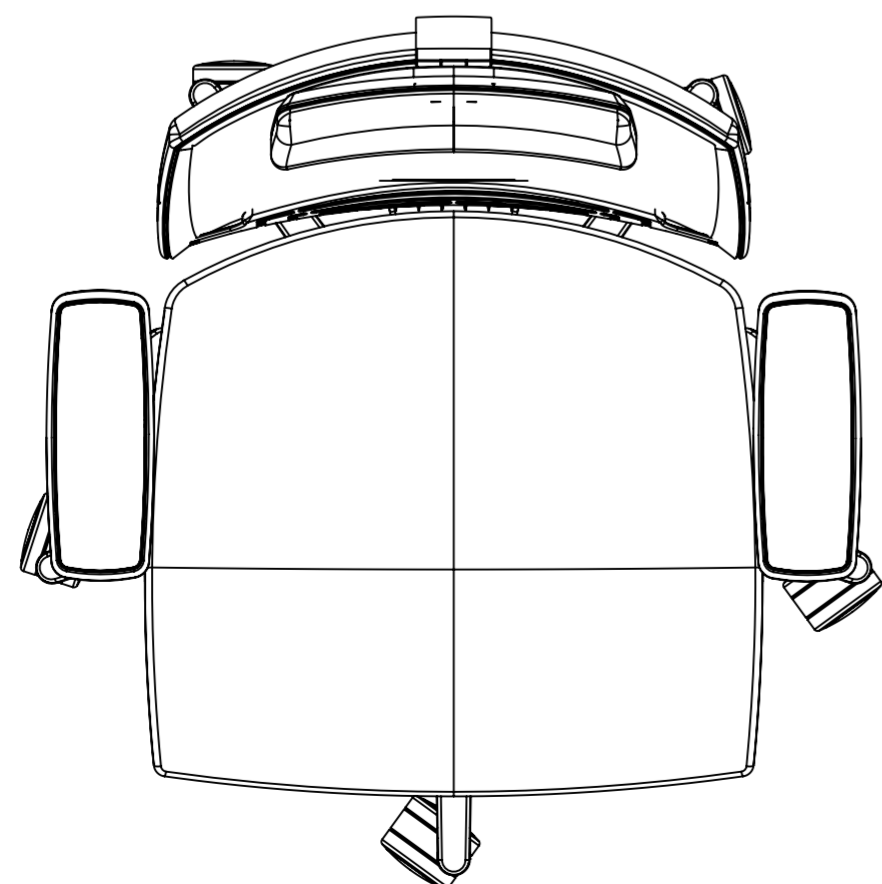
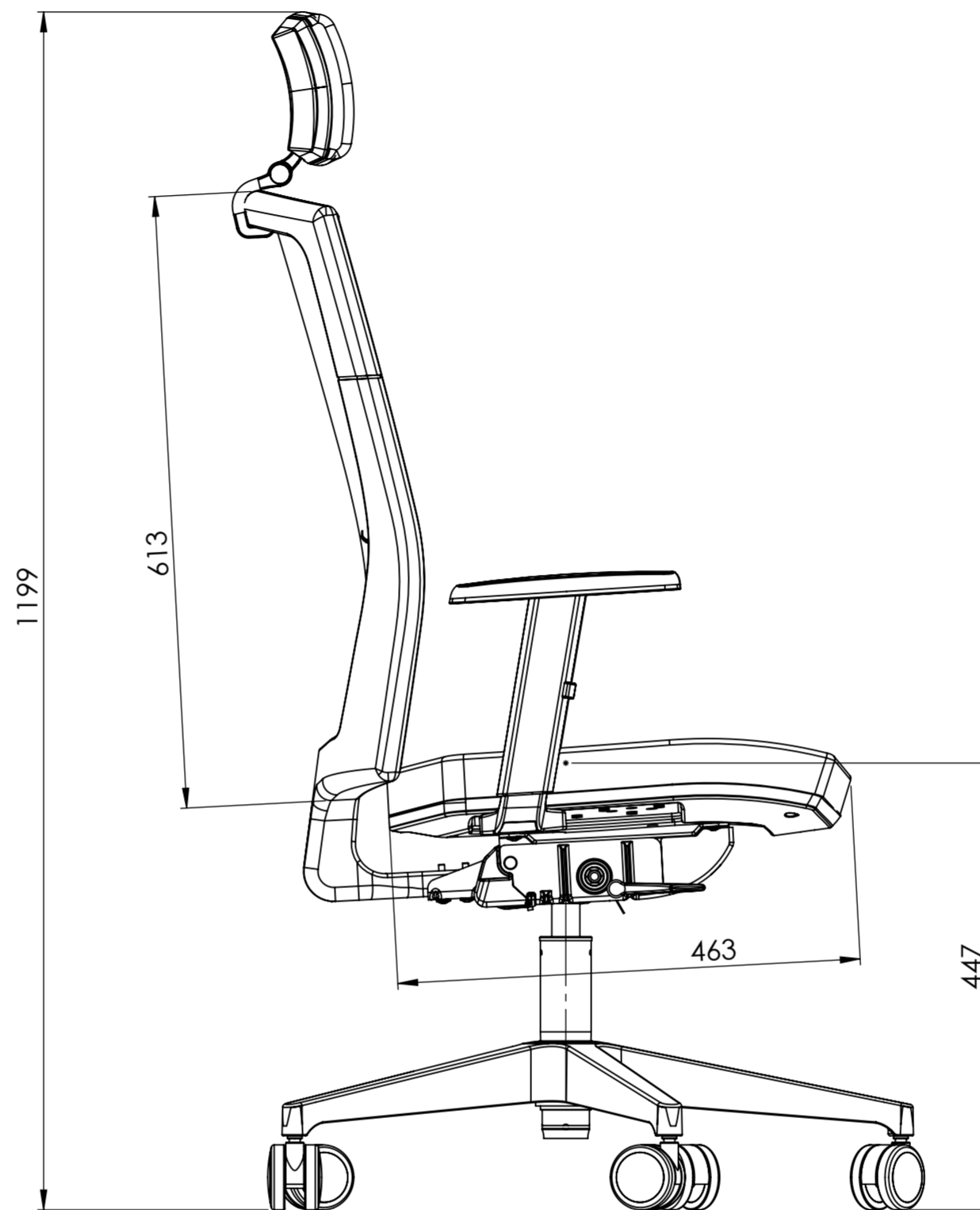
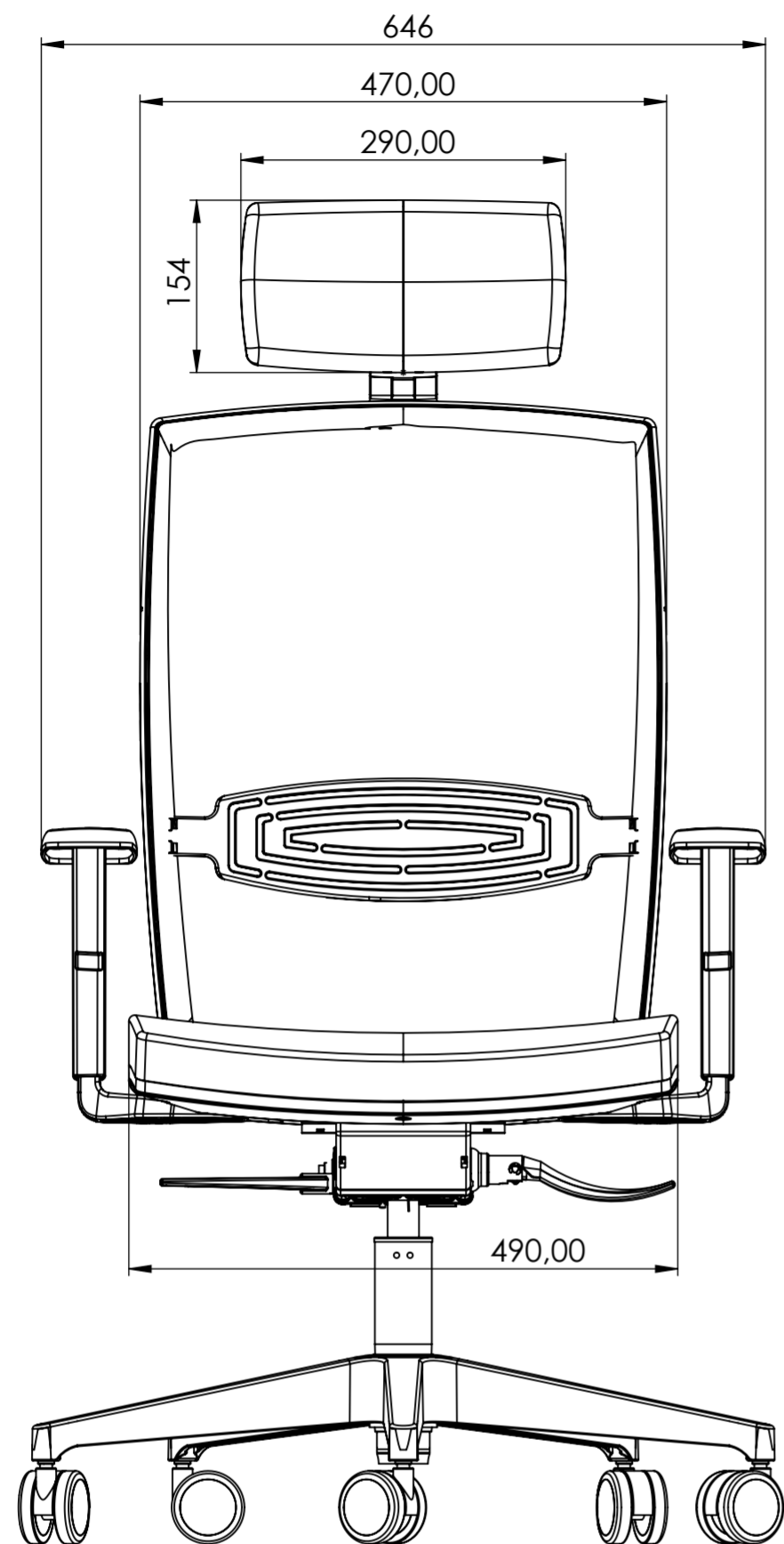


AS INFORMAÇÕES CONTIDAS NESTE DESENHO SÃO DE PROPRIEDADE DA RHODES S/A IND. PLÁSTICA E METALÚRGICA SENDO PROIBIDO A REPRODUÇÃO PARCIAL OU TOTAL SEM A AUTORIZAÇÃO DA RHODES S/A IND. PLÁSTICA E METALÚRGICA.

DESENHO GERADO EM CAD NÃO PERMITIDO ATUALIZAÇÕES MANUAIS



DISTRIBUIÇÃO							
AL	PU	EX	IJ	MO	SE	SO	FE

DIMENSÕES SEM TOLERÂNCIA CONFORME NBR ISO 2768-1 CLASSE M					As tolerâncias indicadas no plano de inspeção prevalecem sobre as indicadas no desenho		RHODES COMPONENTES QUE FAZEM A DIFERENÇA	
>0,5	>6,0	>30	>150	>500	APROVAÇÕES		DATA	
<-6,0	<-30	<-150	<-500	<-2000				
±0.2	±0.5	±0.8	±1.0	±1.5	DESENHO			
DIM. ANG. SEM TOLERÂNCIA					LIBERADO			
>0	>50	>120	>400	>400	PESO EM GRAMAS			
<50	<120	<400	<400	<400				
±1°30'	±1°	±30'	±10'	±10'	MATERIAL=		A-2 DES.NSNAP PRESIDENTE REV.	
ACABAMENTO=							ESCALA: 1:6	
							FOLHA 1 DE 1	