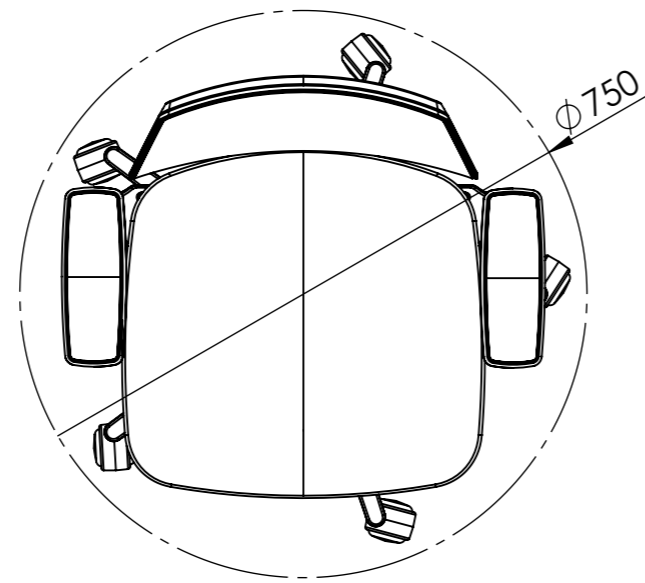
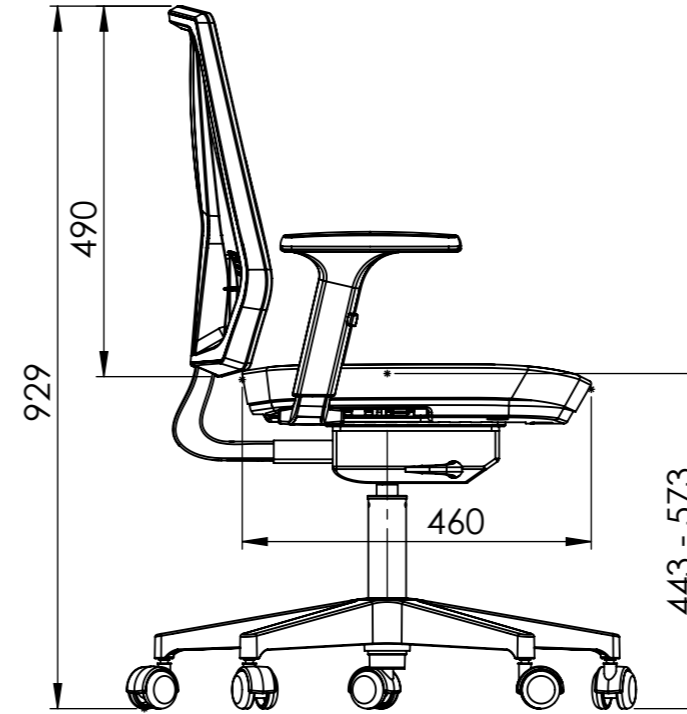
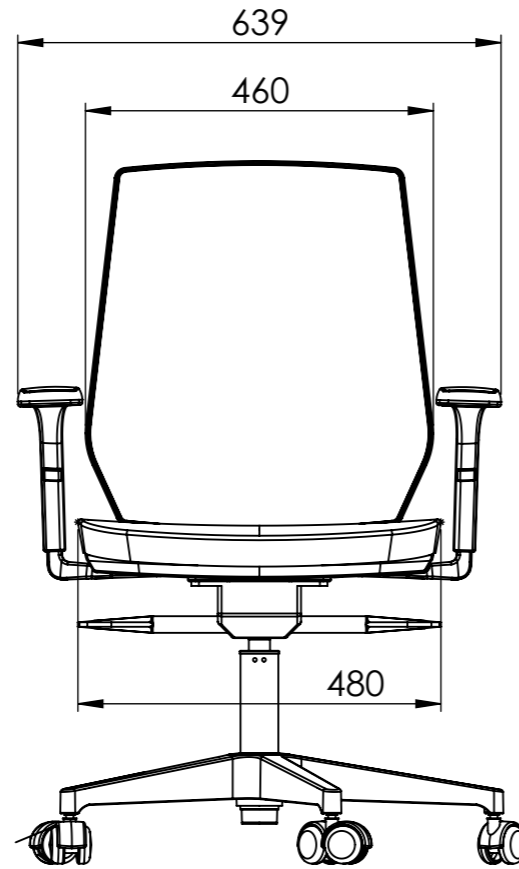
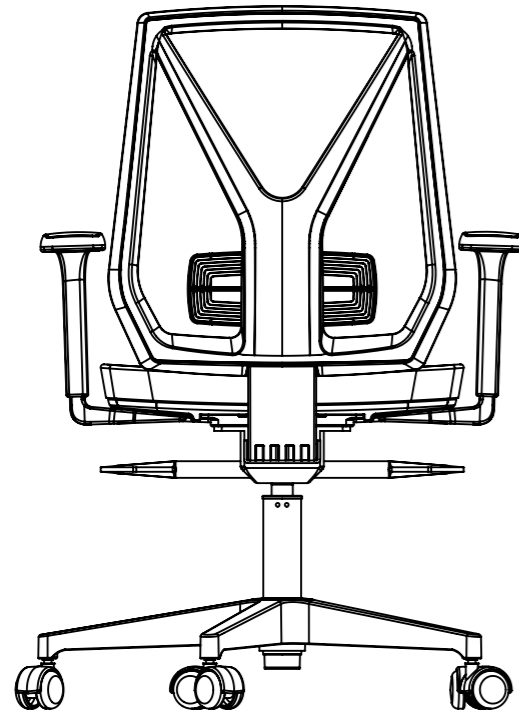


AS INFORMAÇÕES CONTIDAS NESTE DESENHO SÃO DE PROPRIEDADE DA RHODES S/A IND.PLASTICA E METALURGICA SENDO PROIBIDO A REPRODUÇÃO PARCIAL OU TOTAL SEM A AUTORIZAÇÃO DA RHODES S/A IND.PLASTICA E METALÚRGICA.

DESENHO GERADO EM CAD NÃO PERMITIDO ATUALIZAÇÕES MANUAIS



DIMENSÕES SEM TOLERÂNCIA CONFORME NBR ISO 2768-1 CLASSE M					As tolerâncias indicadas no plano de inspeção prevalecem sobre as indicadas no desenho	
>0.5	>6.0	>30	>150	>500	APROVAÇÕES	DATA
<6.0	<30	<150	<500	<2000		
±0.2	±0.5	±0.8	±1.0	±1.5	DESENHO	
>0	>50	>120	>400	>10°	LIBERADO	
<50	<120	<400			PESO EM GRAMAS	12,2
MATERIAL=					A-3 DES.N°	
ACABAMENTO=					REV.	

RHODES
COMPONENTES QUE FAZEM A DIFERENÇA

HOME STAFF TELA

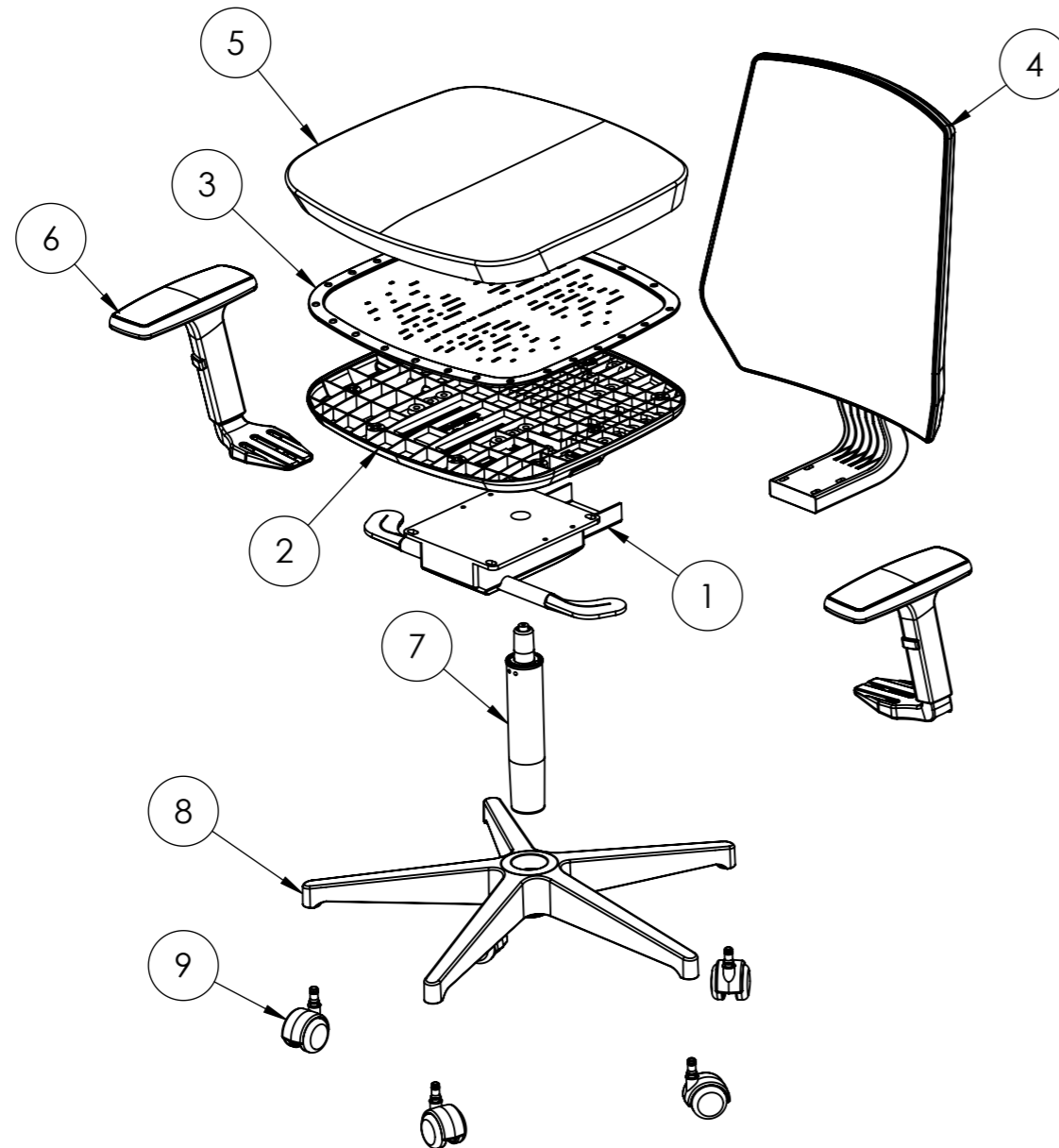
DISTRIBUIÇÃO							
AL	PU	EX	IJ	MÓ	SE	SO	FE

ESCALA: 1:10

FOLHA 1 DE 2

AS INFORMAÇÕES CONTIDAS NESTE DESENHO SÃO DE PROPRIEDADE DA RHODES S/A IND.PLASTICA E METALURGICA SENDO PROIBIDO A REPRODUÇÃO PARCIAL OU TOTAL SEM A AUTORIZAÇÃO DA RHODES S/A IND.PLASTICA E METALÚRGICA.

DESENHO GERADO EM CAD NÃO PERMITIDO ATUALIZAÇÕES MANUAIS



Nº DO ITEM	Nº DA PEÇA	DESCRIÇÃO	QTD.
1	W2352	MEC SYNCRON AUTO REG PRETO-4 BLOQ	1
2	W3512	ASSENTO MULTI C/ SLITTA PRETO	1
3	W3522	CHASSI DE ASSENTO MULTI PRETO	1
4	W3532	ENCOSTO TELA MULTI STAFF PRETO	1
5	NERA2312NS	ESPUMA DE ASSENTO MULTI STAFF C/COSTURA	1
6	K17102	BRACO JETTA PRETO	1
7	B222	BASE NEW SECRETÁRIA	1
8	C1442	COLUNA DIR 180MM GAS PRETA	1
9	R002	RODIZIO STANDARD 50MM PRETO	5

DIMENSOES SEM TOLERANCIA CONFORME NBR ISO 2768-1 CLASSE M
 >0.5 >6.0 >30 >150 >500
 <6.0 <30 <150 <500 <2000

As tolerâncias indicadas no plano de inspeção prevalecem sobre as indicadas no desenho

±0.2	±0.5	±0.8	±1.0	±1.5	APROVAÇÕES	DATA
DIM. ANG. SEM TOLERÂNCIA					DESENHO	
>0	>50	>120	>400		LIBERADO	
<50	<120	<400	>400			
±1°30'	±1°	±30'	±10'	PESO EM GRAMAS	12,2	

RHODES
 COMPONENTES QUE FAZEM A DIFERENÇA

HOME STAFF TELA

MATERIAL=	A-3	DES.Nº	REV.
ACABAMENTO=	ESCALA: 1:10		FOLHA 2 DE 2

DISTRIBUIÇÃO

AL	PU	EX	IJ	MÓ	SE	SO	FE
----	----	----	----	----	----	----	----