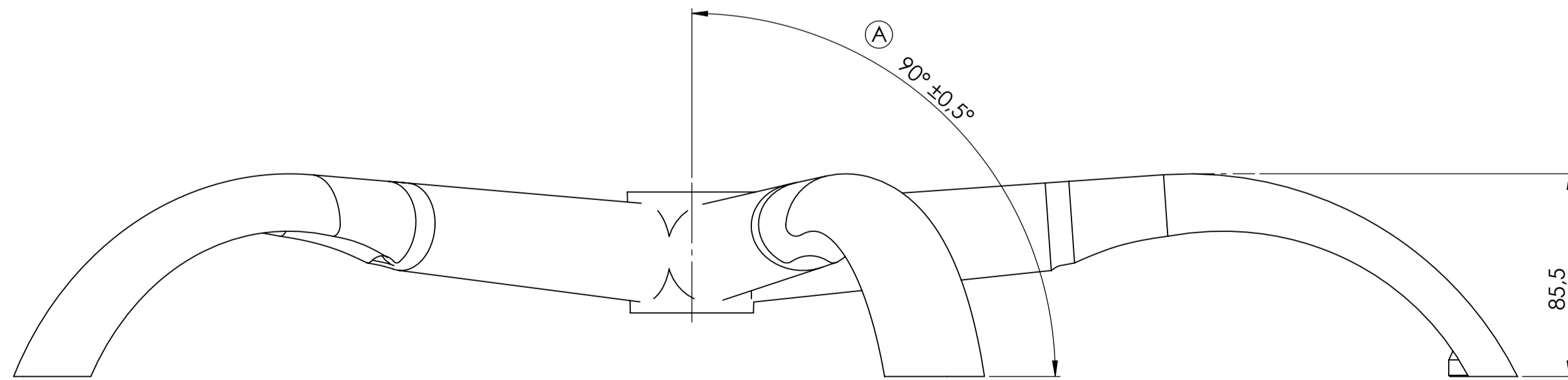
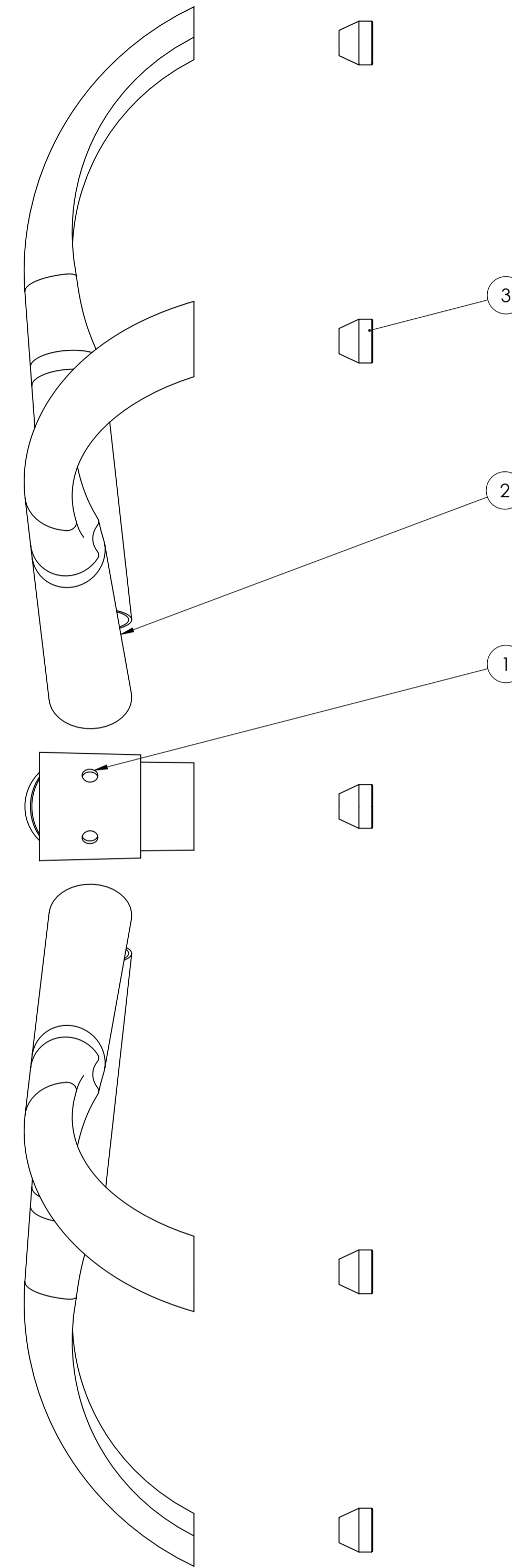
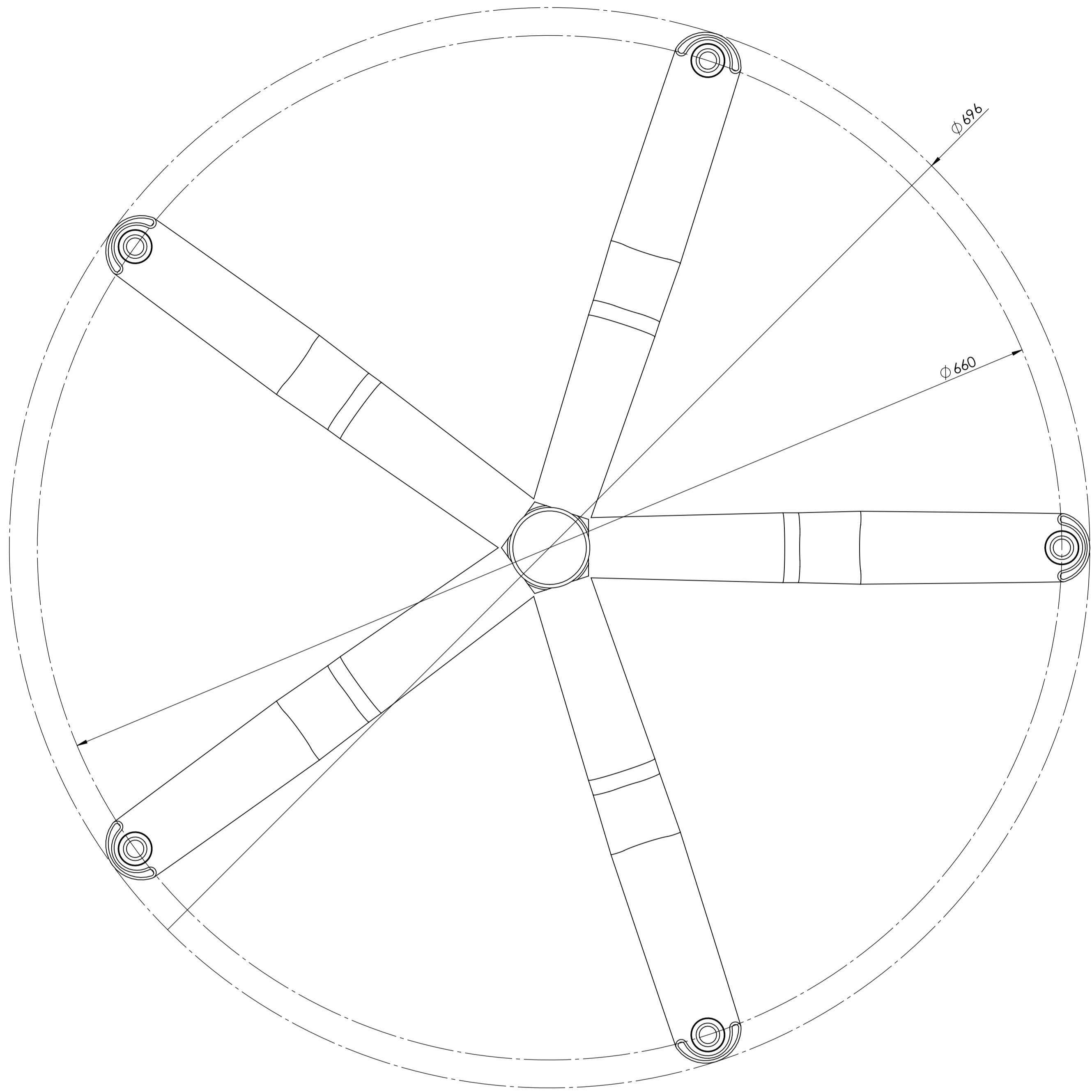


AS INFORMAÇÕES CONTIDAS NESTE DESENHO SÃO DE PROPRIEDADE DA RHODES S/A IND. PLÁSTICA E METALÚRGICA SENDO PROIBIDO A REPRODUÇÃO PARCIAL OU TOTAL SEM A AUTORIZAÇÃO DA RHODES S/A IND. PLÁSTICA E METALÚRGICA.

REVISIONS				
ZONE	REV.	DESCRIPTION	DATE	APPROVED
A	01	Inclusão de Tolerância Geométrica	23/01/2024	



Código Acabamento
B9162 Pintura epoxi preta

Nº DO ITEM	Nº DA PEÇA	DESCRIÇÃO	QDT.
1	405268	LUVA DA BASE ALPHA	1
2	B9160-010	PATA ALPHA DIRETOR	5
3	102136	BUCHA P/RODIZIO BASE SPLASH NAC.	5

DIMENSÕES SEM TOLERÂNCIA CONFORME NBR ISO 2768-1 CLASSE M		DESENHO GERADO EM CAD NÃO PERMITIDO ATUALIZAÇÕES MANUAIS	
>0.5	>6.0	>30	>500
<6.0	<30	<150	<2000
±0.2	±0.5	±0.8	±1.0
APROVAÇÕES		DATA	
LIBERADO		24/08/11	
PESO EM GRAMAS		2701.08	
MATERIAL= TABELA DE MATERIAIS			
ACABAMENTO= TABELA DE ACABAMENTOS			

A-1		DES.Nº B165	REV. 0
ESCALA:1:2		FOLHA 1 DE 1	

rhodes[®]
A IDEIA É SUA A BASE É NOSSA

BASE DIRETOR ALPHA

DISTRIBUIÇÃO						
AL	PU	EX	IJ	MO	SE	SO