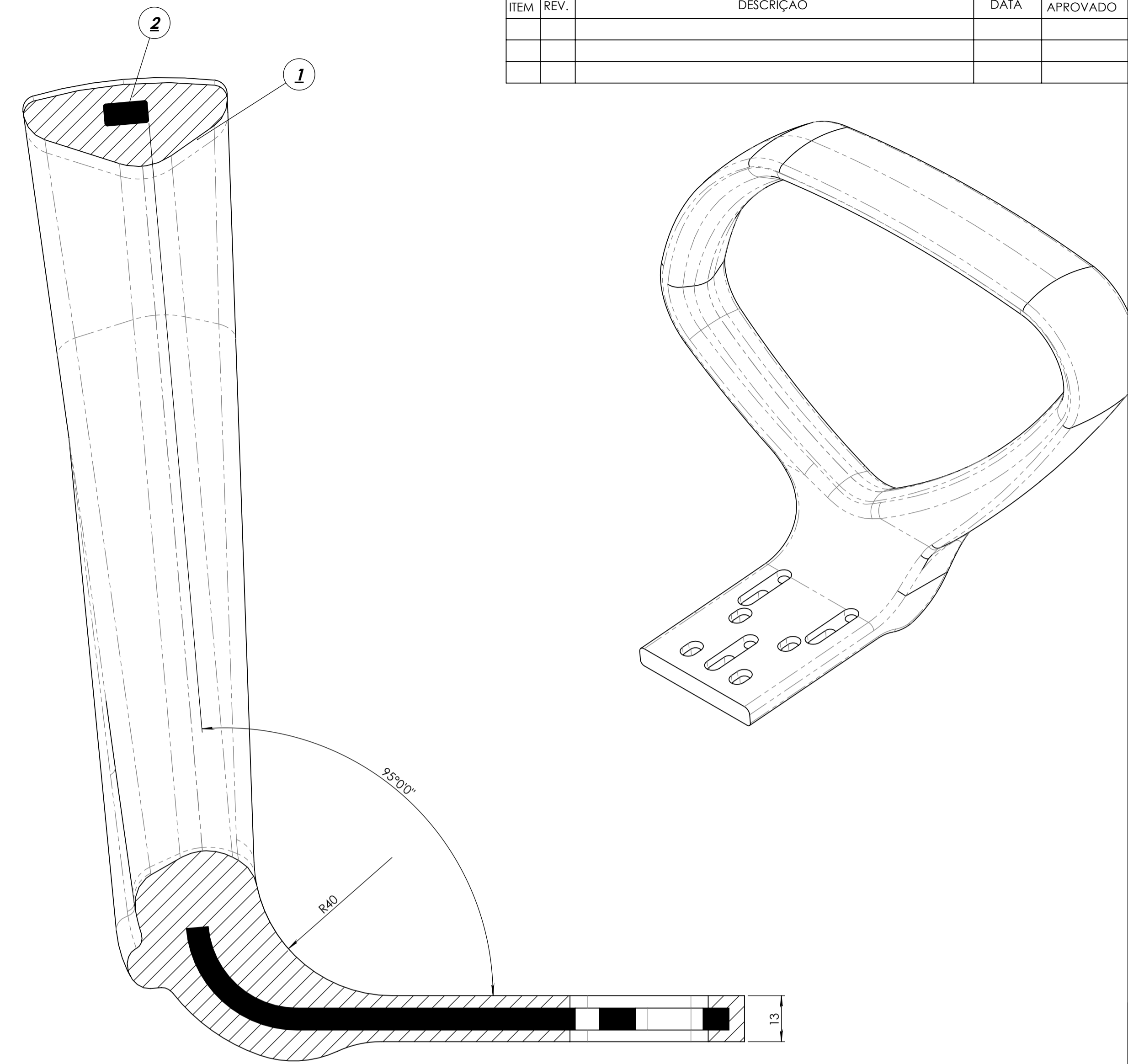
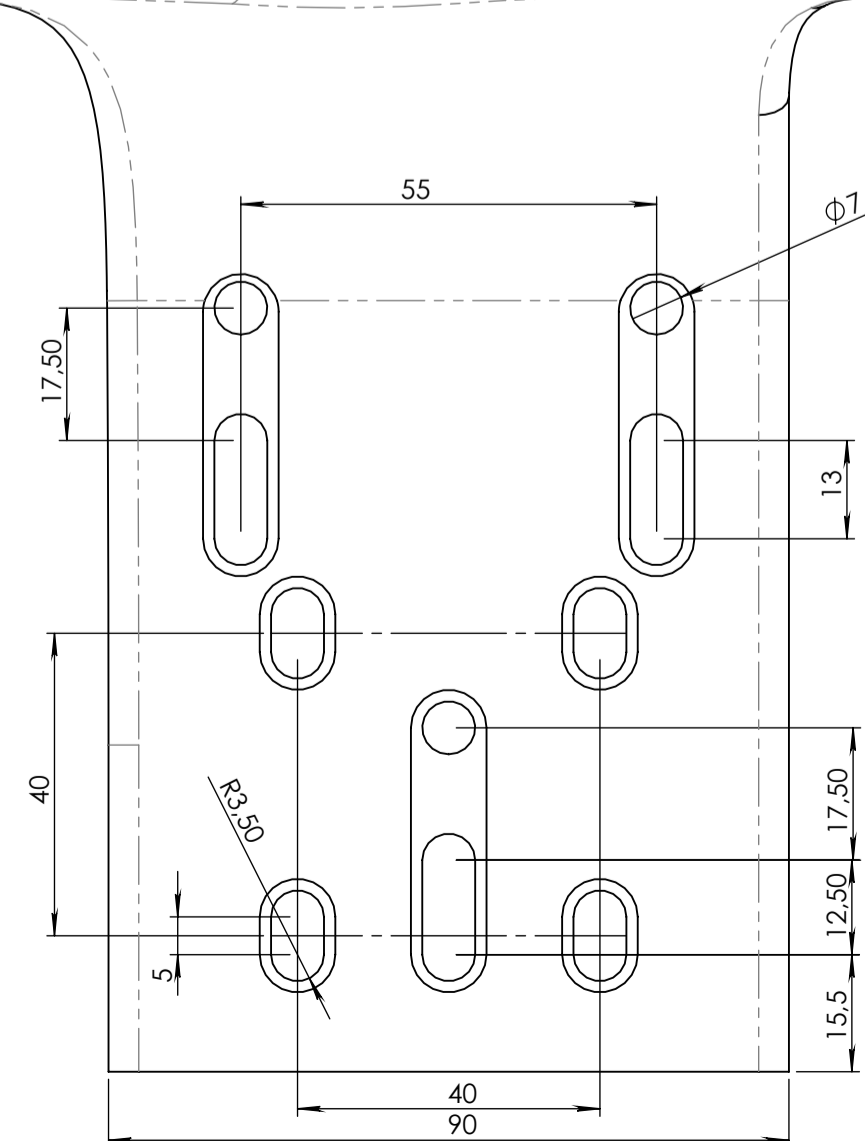
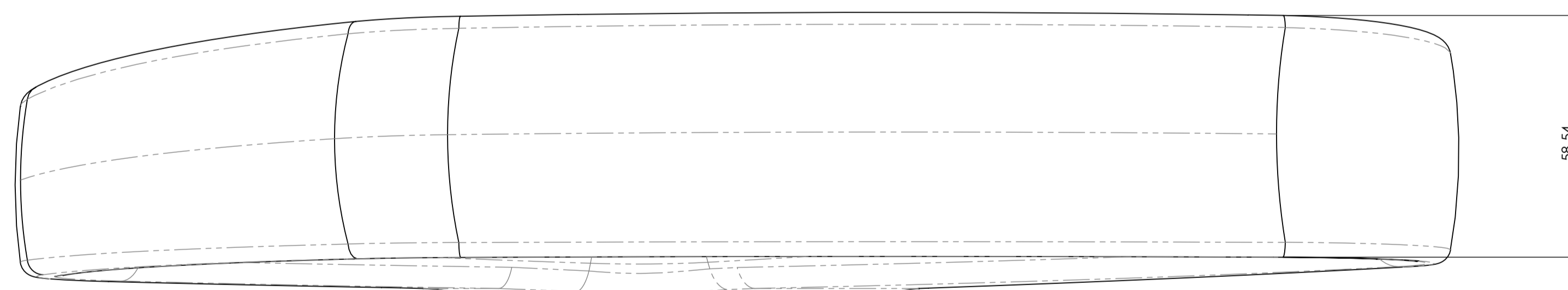
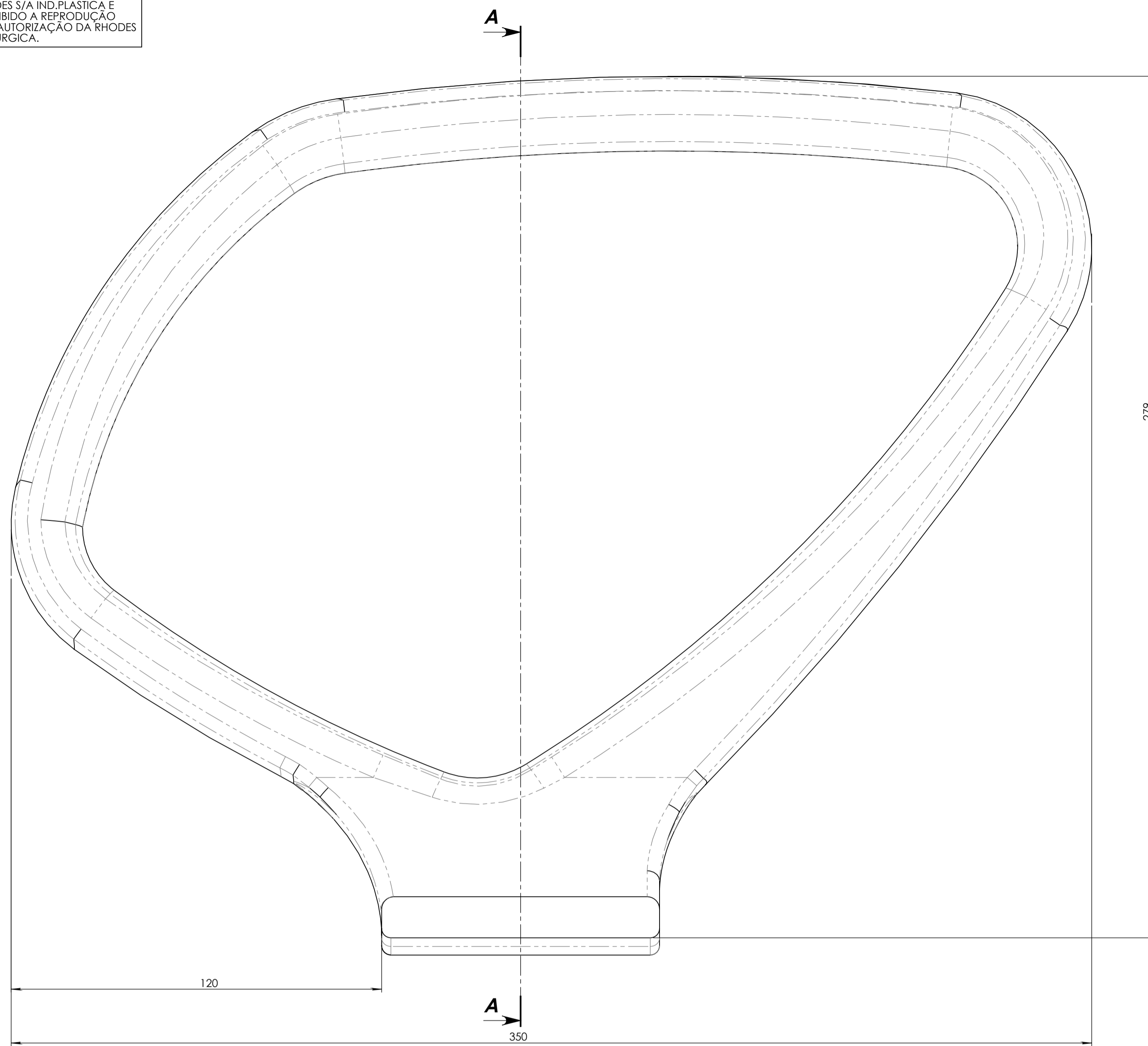


AS INFORMAÇÕES CONTIDAS NESTE DESENHO SÃO DE PROPRIEDADE DA RHODES S/A IND. PLÁSTICA E METALÚRGICA SENDO PROIBIDO A REPRODUÇÃO PARCIAL OU TOTAL SEM A AUTORIZAÇÃO DA RHODES S/A IND. PLÁSTICA E METALÚRGICA.

REVISÕES				
ITEM	REV.	DESCRIÇÃO	DATA	APROVADO



ITEM	CÓDIGO	DESCRIÇÃO	QTI.
1	BP1050-010	COBERTURA DO BRAÇO MOD. ITALIA DIR.	1
2	BP1050-040	ALMA DO BRAÇO PU MOD. ITALIA DIR.	1

<b>rhodes</b> <sup>®</sup> A IDEIA É SUA A BASE É NOSSA	APROVAÇÃO	
	<input type="checkbox"/> CLIENTE	<input checked="" type="checkbox"/> DIRETORIA
CLIENTE: RHODES S/A	APROVAÇÕES	
NOME: ESTRATIOS FERIGOUAKS	DATA: / /	DATA: / /
DEPTO: DIRETORIA TÉCNICA	CARGO: DIRETOR	
ASSINATURA:	APROVADO C/ RESTRICÇÕES	
<input type="checkbox"/> APROVADO	<input type="checkbox"/> APROVADO C/ RESTRICÇÕES	<input type="checkbox"/> REPROVADO

DIMENSÕES SEM TOLERÂNCIA	DESENHO GERADO EM CAD NÃO PERMITIDO ATUALIZAÇÕES MANUAIS	APROVAÇÕES		DATA
>0.2   >0.5   >3   >6   >30   >120				23-11-05
<0.5   <3   <6   <30   <120				
+0.02   +0.05   +0.2   +0.5   +0.8   ±1				
DIM. ANG. SEM TOLERÂNCIA	DESENHO LIBERADO	PESO EM GRAMAS		3782.86
>0   >50   >120   >400				
<50   <120   <400   >400				
±1°30'   ±1°   ±30'   ±10'				
MATERIAL: POLIURETANO	ACABAMENTO: TEXTURIZADO	E-MAIL: <a href="mailto:engenharia@rhodes.ind.br">engenharia@rhodes.ind.br</a>		A-1   DES.N° BP1052-010   REV.0
				ESCALA: 1:1   FOLHA 1 DE 1

**DISTRIBUIÇÃO**  
ALPU EXIJMOSE SOFE

**rhodes**<sup>®</sup>  
A IDEIA É SUA A BASE É NOSSA

**BRAÇO PU MOD. ITALIA DIREITO**