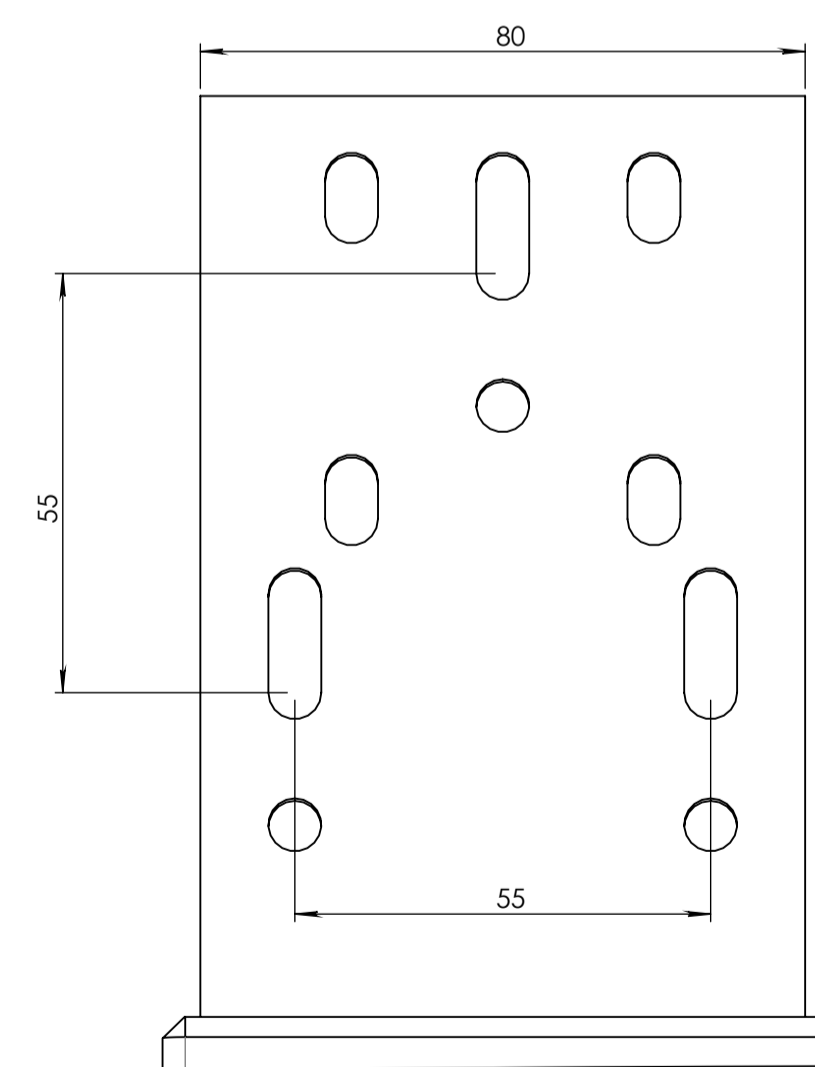
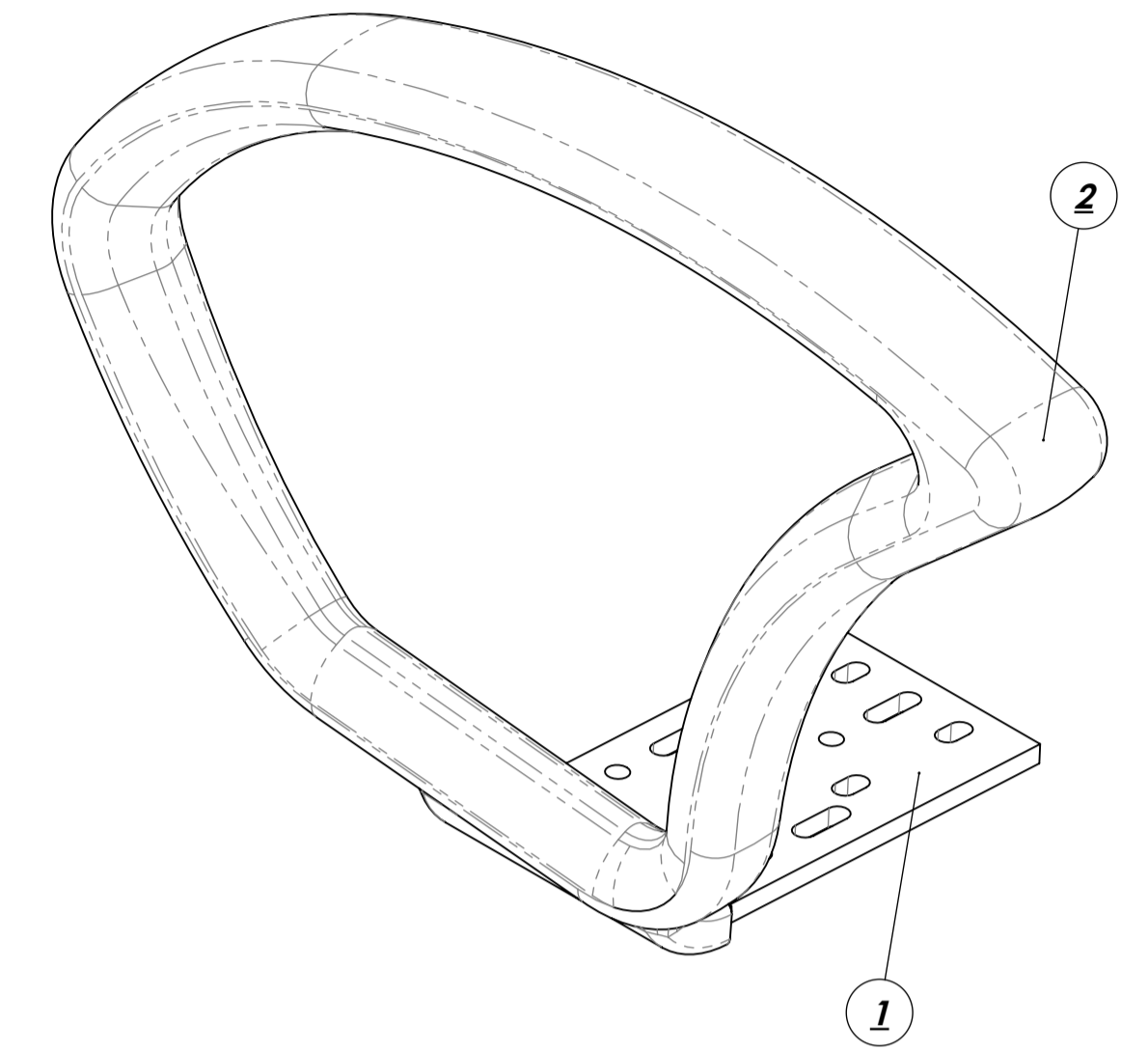
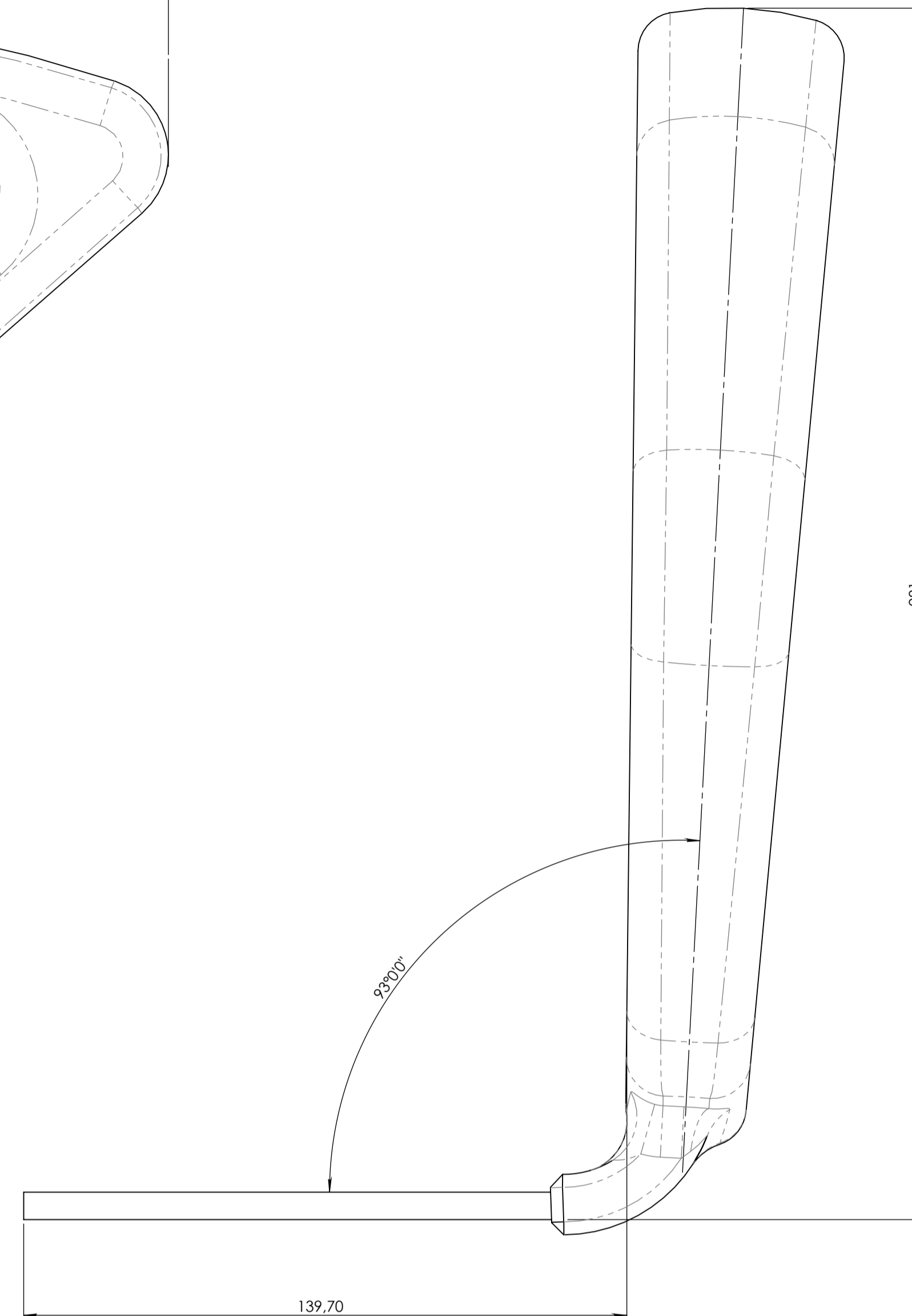
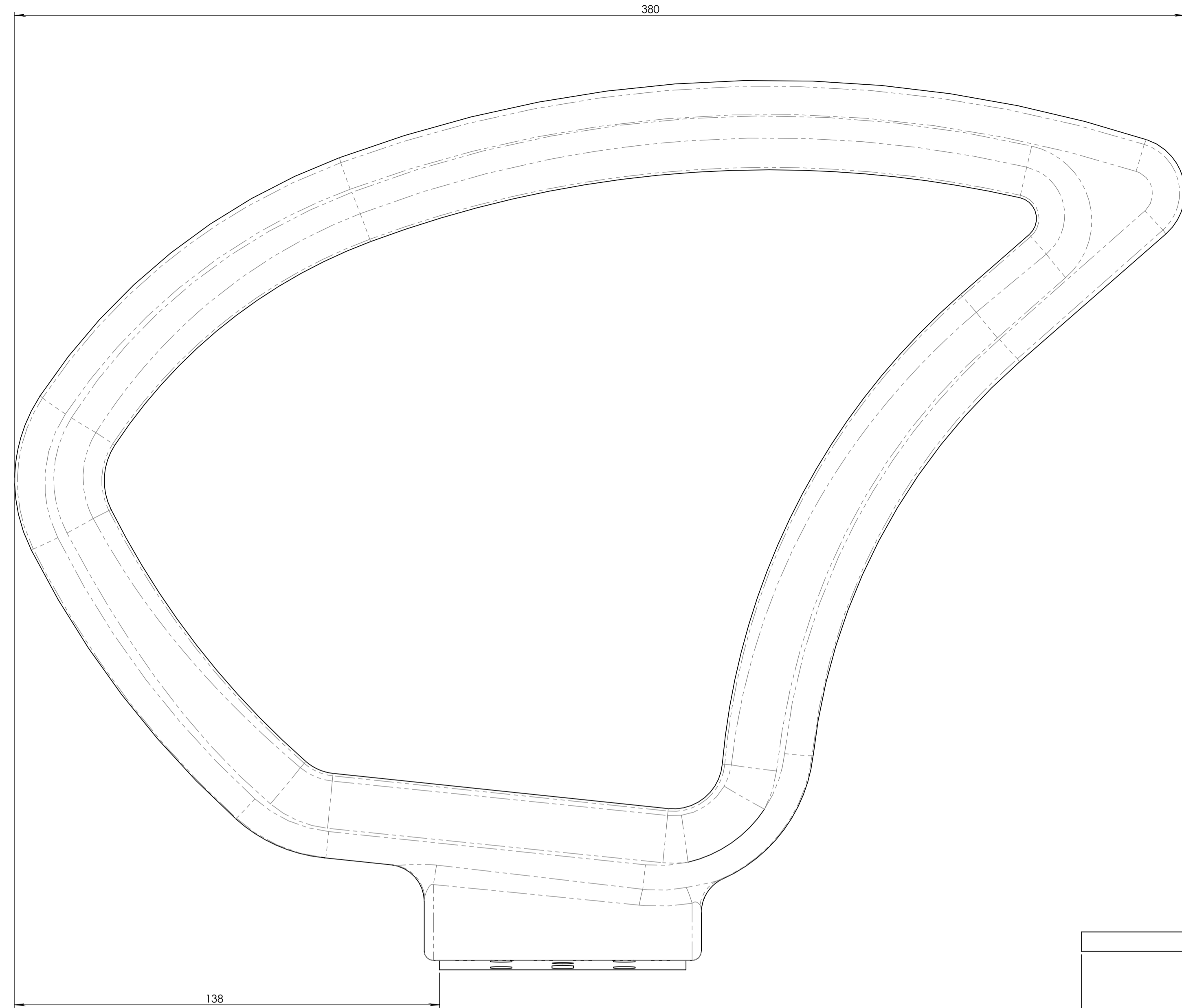


AS INFORMAÇÕES CONTIDAS NESTE DESENHO SÃO DE PROPRIEDADE DA RHODES S/A IND. PLÁSTICA E METALÚRGICA SENDO PROIBIDO A REPRODUÇÃO PARCIAL OU TOTAL SEM A AUTORIZAÇÃO DA RHODES S/A IND. PLÁSTICA E METALÚRGICA.

REVISÕES				
ITEM	REV.	DESCRIÇÃO	DATA	APROVADO



ITEM	CÓDIGO	DESCRIÇÃO	QTI.
1	BP1080-040	ALMA DO BRACO DELTA	1
2	BP1080-050	FIXAÇÃO ITALIA	1

<b>rhodes</b> <sup>®</sup> A IDEIA É SUA A BASE É NOSSA	APROVAÇÃO	
	<input type="checkbox"/> CLIENTE	<input checked="" type="checkbox"/> DIRETORIA
CLIENTE: RHODES S/A	NOME: ESTRATIOS FERIGOUAKS DATA: / /	
DEPTO: DIRETORIA TÉCNICA	CARGO: DIRETOR	
ASSINATURA:		
<input type="checkbox"/> APROVADO	<input type="checkbox"/> APROVADO C/ RESTRICÇÕES	<input type="checkbox"/> REPROVADO

DIMENSÕES SEM TOLERÂNCIA		DESENHO GERADO EM CAD NÃO PERMITIDO ATUALIZAÇÕES MANUAIS	
>0,2   >0,5   >3   >6   >30   >120	<0,5   <3   <6   <30   <120   >1	APROVAÇÕES	DATA
+0,02   +0,05   +0,2   +0,5   +0,8   ±1		DESENHO	15-12-06
DIM. ANG. SEM TOLERÂNCIA		LIBERADO	
>0   >50   >120   >400	<50   <120   <400	PESO EM GRAMAS	
±1° 30'   ±1°   ±30'   ±10'			
MATERIAL: POLIURETANO	ACABAMENTO: TEXTURIZADO	E-MAIL: <a href="mailto:engenharia@rhodes.ind.br">engenharia@rhodes.ind.br</a>	A-1   DES.N°: BP1092   REV.0
			ESCALA: 1:1   FOLHA 1 DE 1

**DISTRIBUIÇÃO**  
ALPUEX | JMOSE | SOFE

**rhodes**<sup>®</sup>  
A IDEIA É SUA A BASE É NOSSA

BRACO EM DELTA PU FIXAÇÃO ITALIA