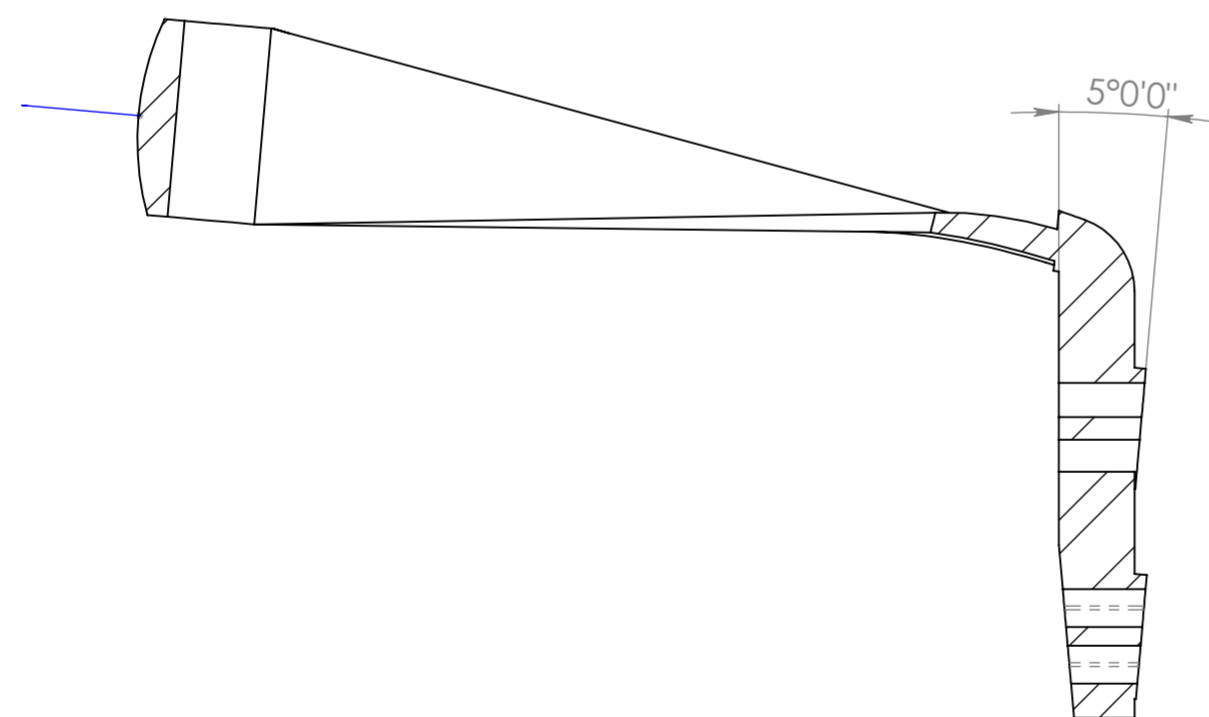
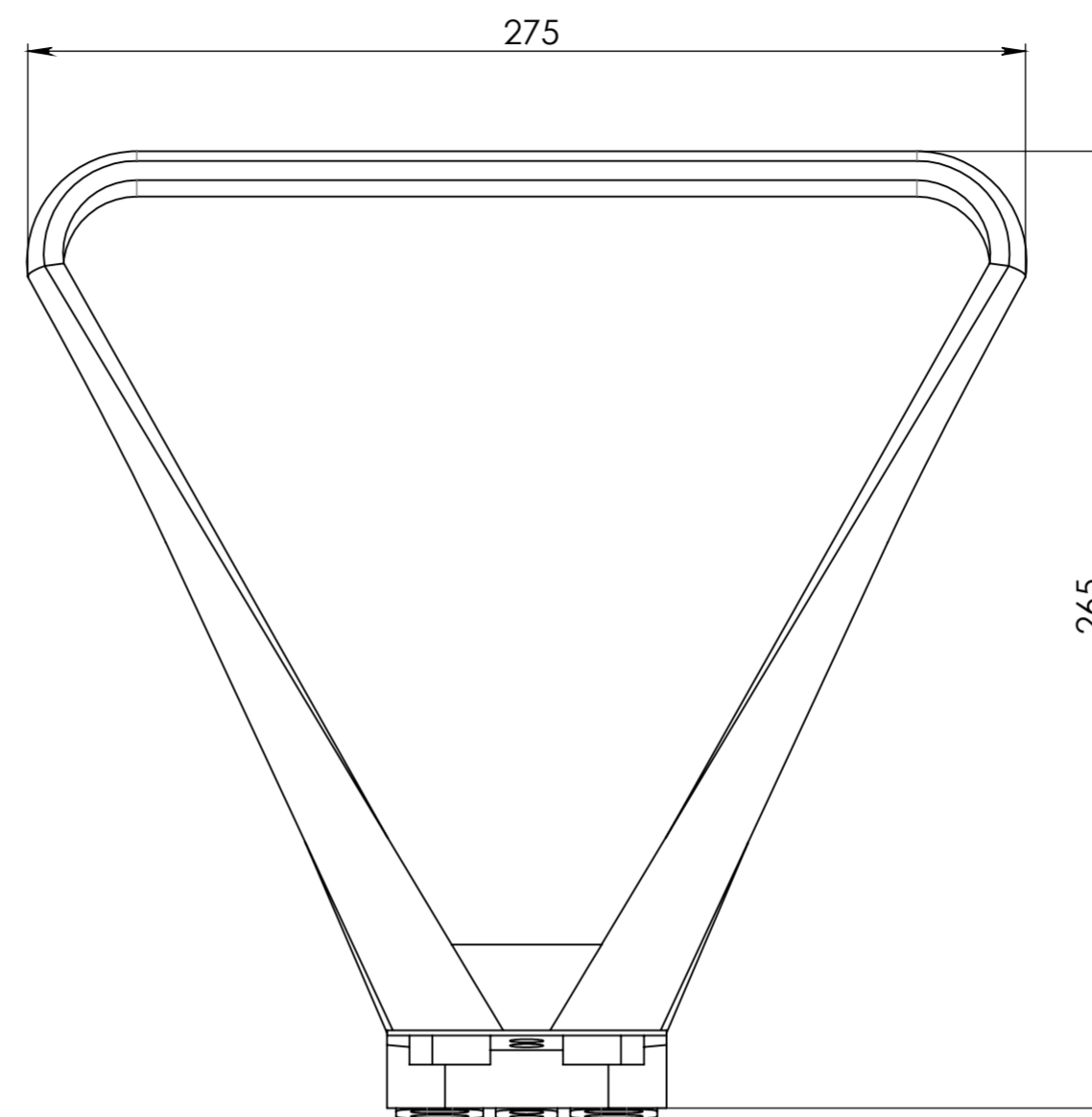
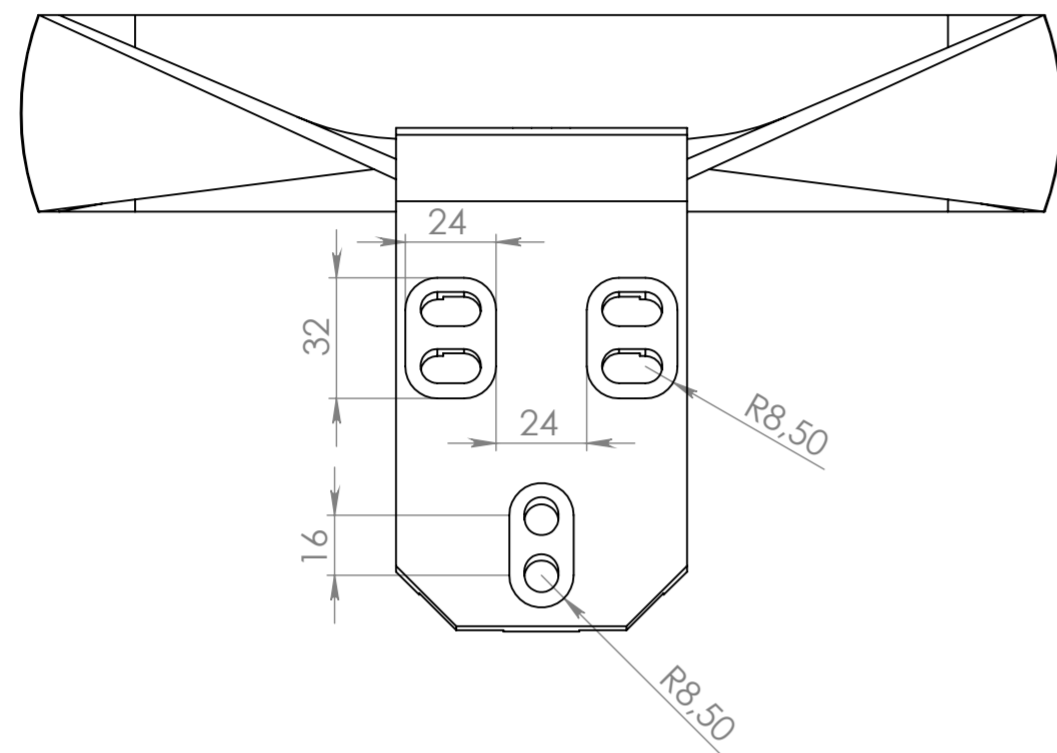
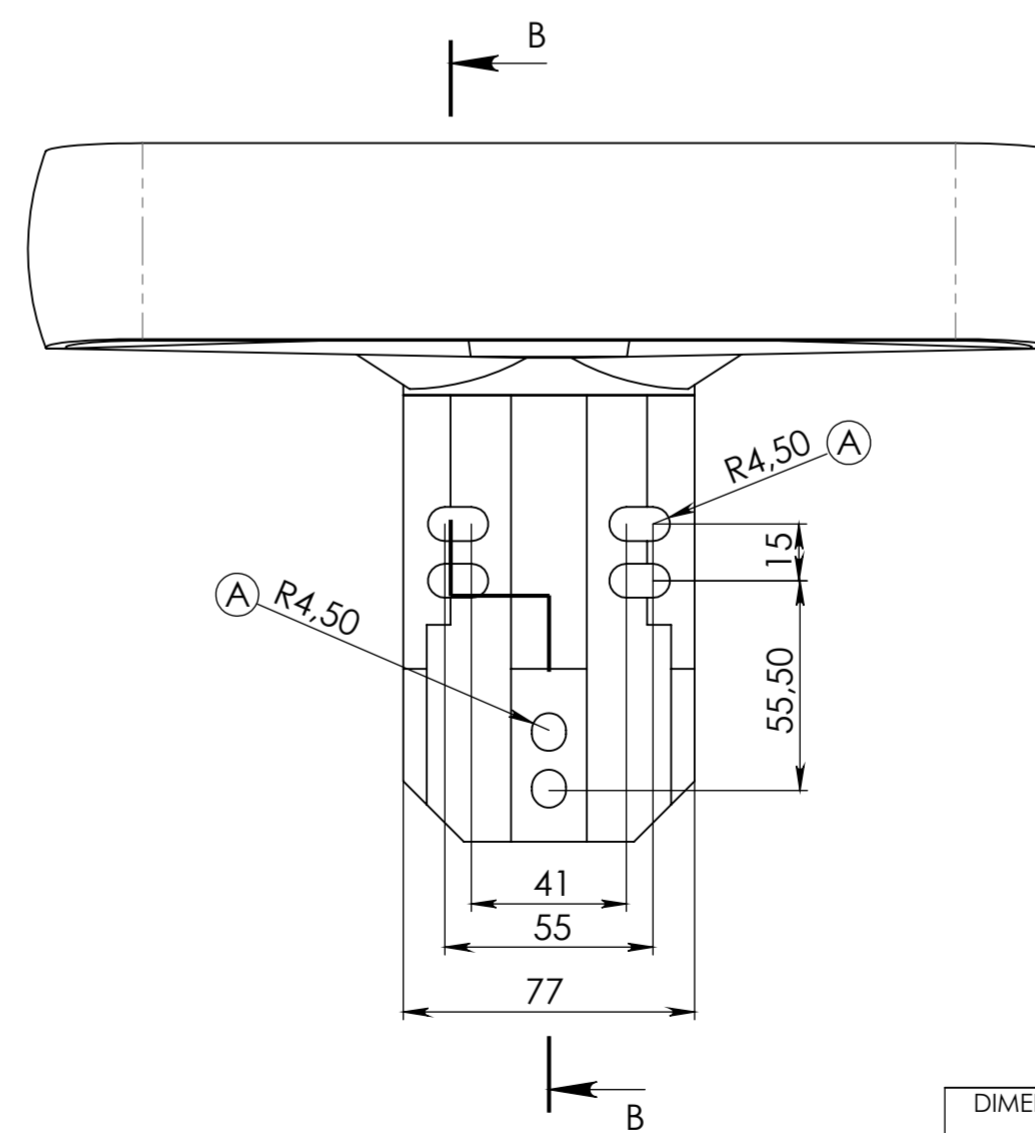


AS INFORMAÇÕES CONTIDAS NESTE DESENHO SÃO DE PROPRIEDADE DA RHODES S/A IND.PLASTICA E METALURGICA SENDO PROIBIDO A REPRODUÇÃO PARCIAL OU TOTAL SEM A AUTORIZAÇÃO DA RHODES S/A IND.PLASTICA E MATALURGICA.

REVISIONS				
ZONE	REV.	DESCRIPTION	DATE	APPROVED
	01	Adição de base com inclinação de 5°	19/11/2014	
	02	Modificado diâmetro do oblongo de 8 para 9mm	17/12/2015	



SEÇÃO B-B



DIMENSÕES SEM TOLERÂNCIA						DESENHO GERADO EM CAD NÃO PERMITIDO ATUALIZAÇÕES MANUAIS		APROVAÇÕES	DATA
>0.2 >0.5 >3 >6 >30 >120	<0.5 <3 <6 <30 <120 >120	±0.02	±0.05	±0.1	±0.2	±0.3	±0.5		
DIM. ANG. SEM TOLERÂNCIA						DESENHO			
> 0 > 50 >120 >400	< 50 <120 <400 >400	±1°30'	±1°	±30'	±10'	LIBERADO			
MATERIAL						Nylon		PESO EM GRAMAS	
APLICAÇÃO						ACABAMENTO		Preto	
						A-2		DES.N° K11102	
						ESC.**		REV.02	
								FOLHA 1 DE 1	



Braço Roger Fixo Nylon