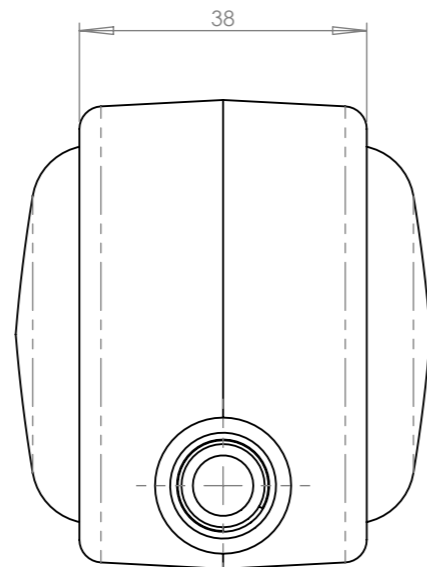
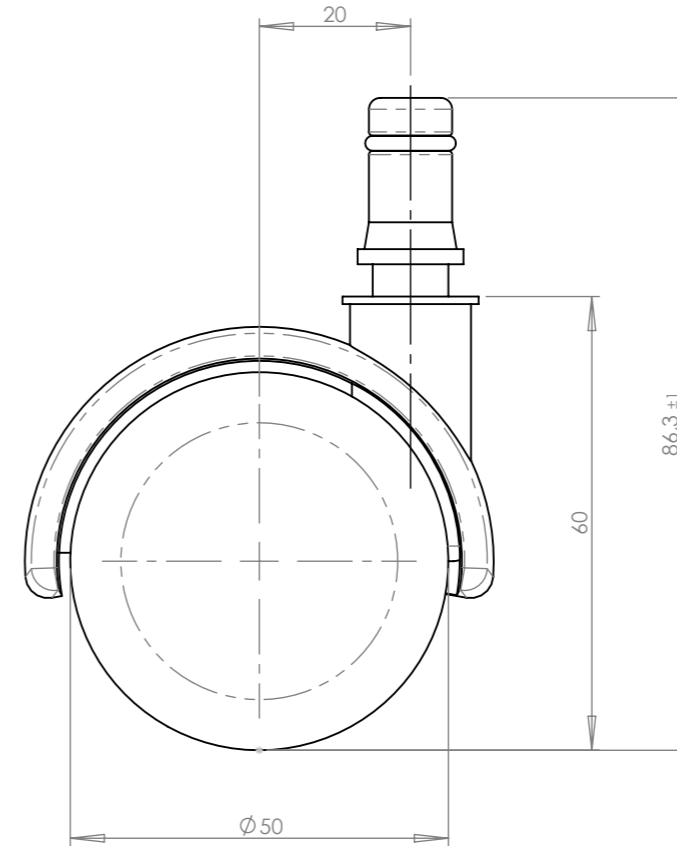
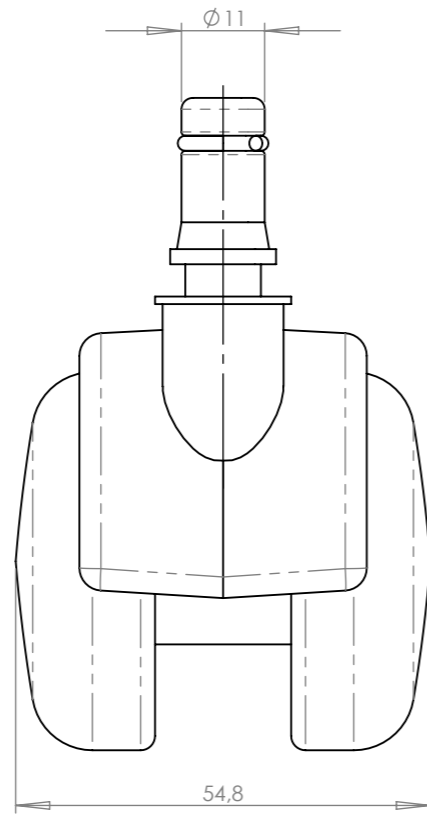



AS INFORMAÇÕES CONTIDAS NESTE DESENHO SÃO DE PROPRIEDADE DA RHODES S/A IND.PLASTICA E METALURGICA SENDO PROIBIDO A REPRODUÇÃO PARCIAL OU TOTAL SEM A AUTORIZAÇÃO DA RHODES S/A IND.PLASTICA E MATALURGICA.



Código	Acabamento
R011	Cinza
R012	Preto

Nº DO ITEM	Nº DA PEÇA	DESCRIÇÃO	QDT.
1	102110-00	CARCAÇA DO RODIZIO	1
2	102110-04	RODA DO RODIZIO	2
3	102110	PINO DO RODIZIO	1
4	102110-03	ESFERA DO RODIZIO	1
5	102110-010	ANEL DO RODIZIO	1

DIMENSÕES SEM TOLERÂNCIA						DESENHO GERADO EM CAD NÃO PERMITIDO ATUALIZAÇÕES MANUAIS		 A IDÉIA É SUA A BASE É NOSSA		
>0.2	>0.5	>3	>6	>30	>120	APROVAÇÕES			DATA	
<0.5	<3	<6	<30	<120	>120	LIBERADO		08/06/00		
±0.02	±0.05	±0.1	±0.2	±0.3	±0.5	PESO E MGRAMAS		80.04		
DIM. ANG. SEM TOLERÂNCIA						DESENHO		RODÍZIO EM PU STD		
>0	>50	>120	>400	LIBERADO		80.04				
<50	<120	<400	>400	LIBERADO		80.04				
±1°30'	±1°	±30'	±10'	PESO E MGRAMAS		80.04				
MATERIAL= TABELA DE MATERIAIS								A-3	DES.Nº R010	REV. 0
ACABAMENTO= TABELA DE ACABAMENTOS								ESC.: 1:1	FOLHA 1 DE 1	