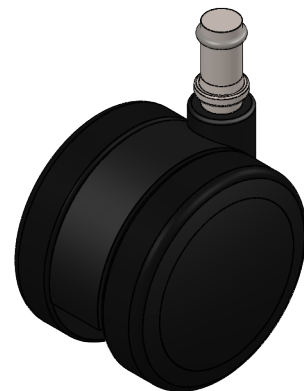
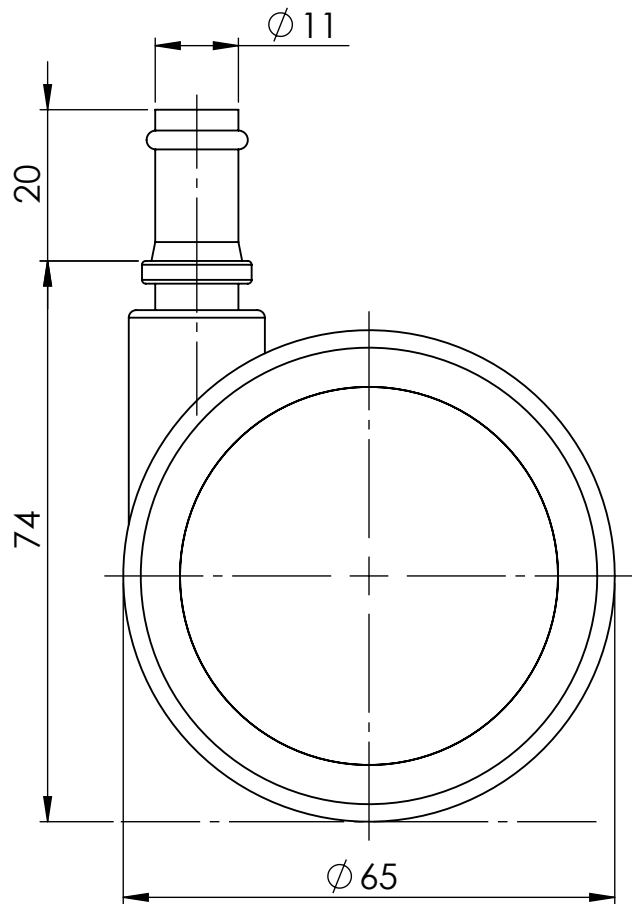
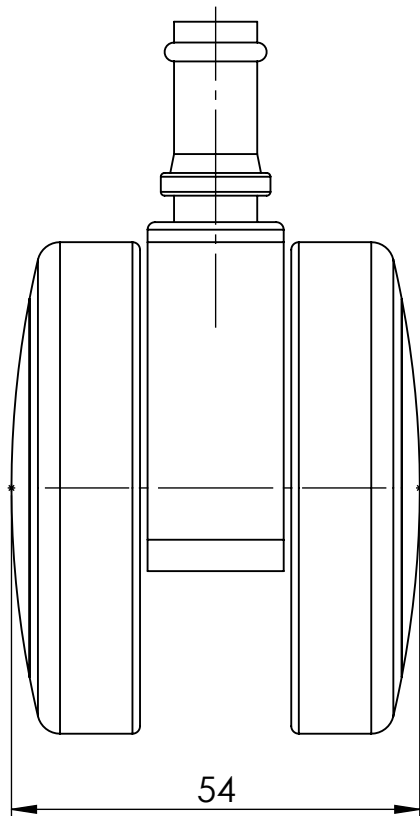


AS INFORMAÇÕES CONTIDAS NESTE DESENHO SÃO DE PROPRIEDADE DA RHODES S/A IND. PLÁSTICA E METALÚRGICA SENDO PROIBIDO A REPRODUÇÃO PARCIAL OU TOTAL SEM A AUTORIZAÇÃO DA RHODES S/A IND. PLÁSTICA E METALÚRGICA.

DISTRIBUIÇÃO					
AL	PU	EX	IJ	MO	SE
					SO
					FE



DIMENSÕES SEM TOLERÂNCIA
CONFORME NBR ISO 2768-1 CLASSE M

>0.5	>6.0	>30	>150	>500
<6.0	<30	<150	<500	<2000

±0.2	±0.5	±0.8	±1.0	±1.5
------	------	------	------	------

DIM. ANG. SEM TOLERÂNCIA

>0	>50	>120	>400
<50	<120	<400	

±1°30'	±1°	±30'	±10'
--------	-----	------	------

DESENHO GERADO
EM CAD NÃO PERMITIDO
ATUALIZAÇÕES MANUAIS

APROVAÇÕES

DATA

DESENHO

18/11/2014

LIBERADO

PESO EM GRAMAS

143.79

RHODES
COMPONENTES QUE FAZEM A DIFERENÇA

RODIZIO NYLON 65MM PRETO

MATERIAL= 102287

A-4 | DES.Nº R300

REV.:00

ACABAMENTO= Isento de rebarbas, manchas, falhas ou oxidações

ESCALA: 1:1

FOLHA 1 DE 1