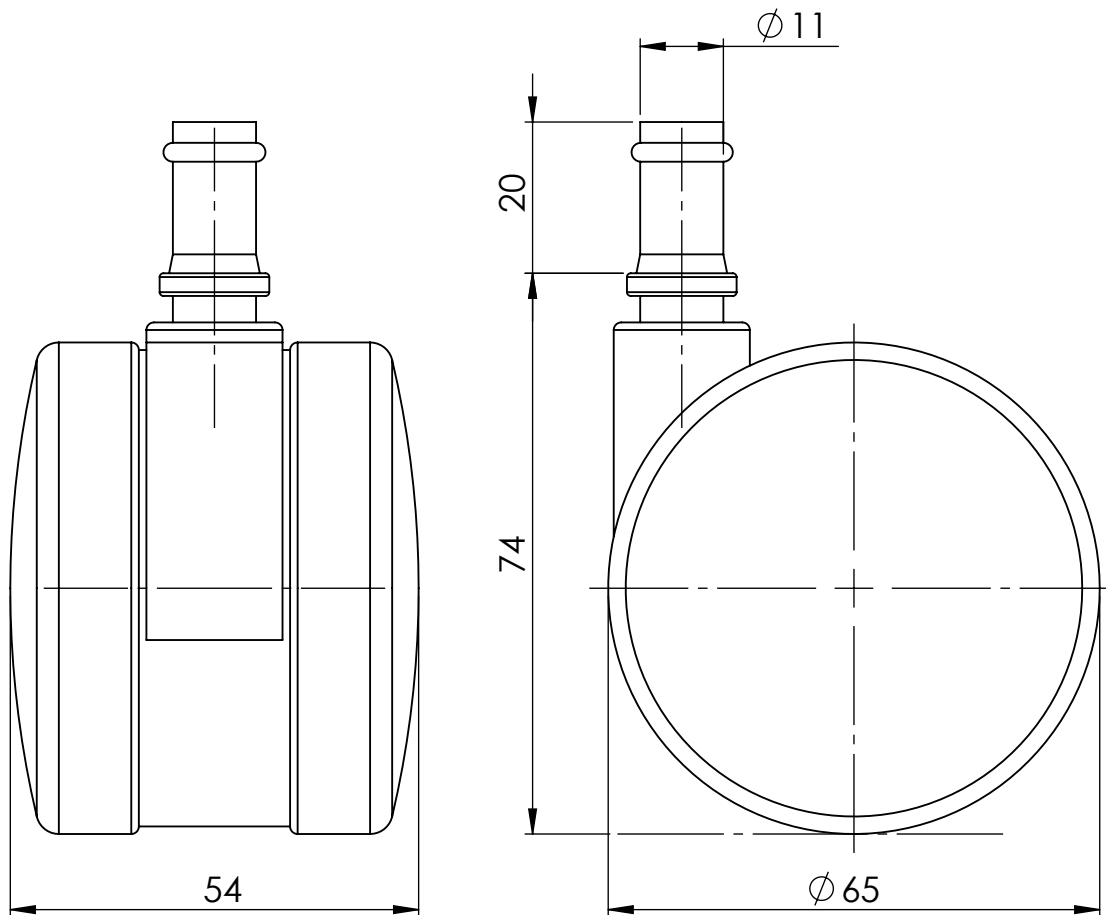



AS INFORMAÇÕES CONTIDAS NESTE DESENHO SÃO DE PROPRIEDADE DA RHODES S/A IND. PLÁSTICA E METALÚRGICA SENDO PROIBIDO A REPRODUÇÃO PARCIAL OU TOTAL SEM A AUTORIZAÇÃO DA RHODES S/A IND. PLÁSTICA E METALÚRGICA.

DISTRIBUIÇÃO						
AL	PU	EX	IJ	MO	SE	SO
						FE



DIMENSÕES SEM TOLERÂNCIA CONFORME NBR ISO 2768-1 CLASSE M					DESENHO GERADO EM CAD NÃO PERMITIDO ATUALIZAÇÕES MANUAIS		 COMPONENTES QUE FAZEM A DIFERENÇA		
>0,5 <6,0	>6,0 <30	>30 <150	>150 <500	>500 <2000	APROVAÇÕES				DATA
±0,2	±0,5	±0,8	±1,0	±1,5	DESENHO		18/11/2014		
DIM. ANG. SEM TOLERÂNCIA					LIBERADO		RODIZIO PU 65MM PRETO PISTA GRAFITE		
>0 <50	>50 <120	>120 <400	>400	PESO EM GRAMAS		169,40			
±1°30'	±1°	±30'	±10'	MATERIAL= 102283			A-4	DES.Nº R330	REV.:00
ACABAMENTO= Isento de rebarbas, manchas, falhas ou oxidações					ESCALA: 1:1			FOLHA 1 DE 1	