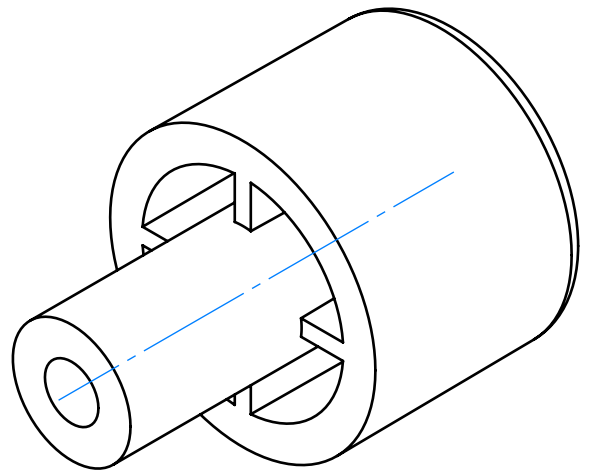
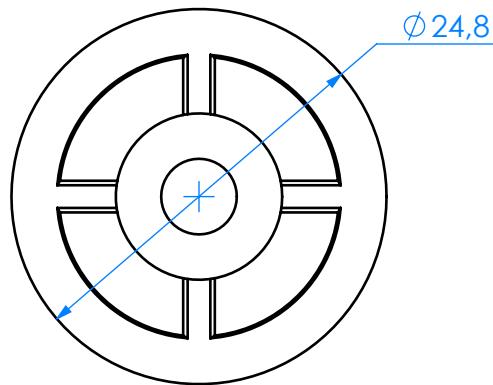
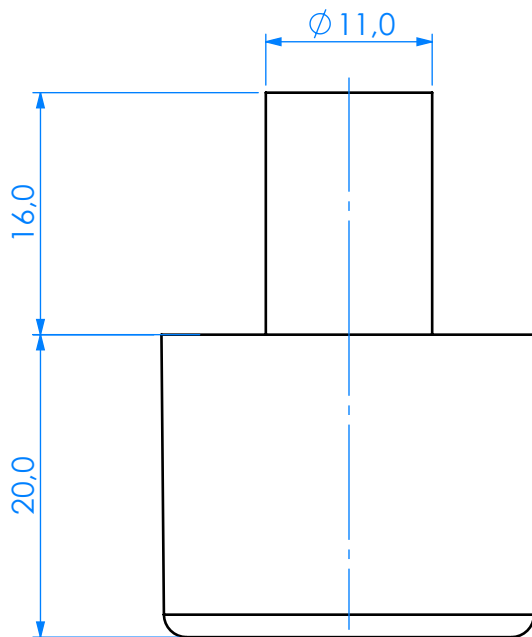



AS INFORMAÇÕES CONTIDAS NESTE DESENHO SÃO DE PROPRIEDADE DA RHODES S/A IND. PLÁSTICA E METALÚRGICA SENDO PROIBIDO A REPRODUÇÃO PARCIAL OU TOTAL SEM A AUTORIZAÇÃO DA RHODES S/A IND. PLÁSTICA E METALÚRGICA.



DISTRIBUIÇÃO						
AL	PU	EX	IJ	MO	SE	SO
						FE

DESENHO GERADO EM CAD NÃO PERMITIDO ATUALIZAÇÕES MANUAIS

DIMENSÕES SEM TOLERÂNCIA CONFORME NBR ISO 2768-1 CLASSE M					As tolerâncias indicadas no plano de inspeção prevalecem sobre as indicadas no desenho		 COMPONENTES QUE FAZEM A DIFERENÇA		
>0,5 <6,0	>6,0 <30	>30 <150	>150 <500	>500 <2000	APROVAÇÕES				DATA
±0,2	±0,5	±0,8	±1,0	±1,5	DESENHO				
DIM. ANG. SEM TOLERÂNCIA					LIBERADO		SAPATA STANDARD DE 22MM PRETA		
>0 <50	>50 <120	>120 <400	>400		PESO EM GRAMAS				
±1°30'	±1°	±30'	±10'		MATERIAL= PP		A-4	DES.Nº S002	REV.:
ACABAMENTO=							ESCALA: 2:1		FOLHA 1 DE 1