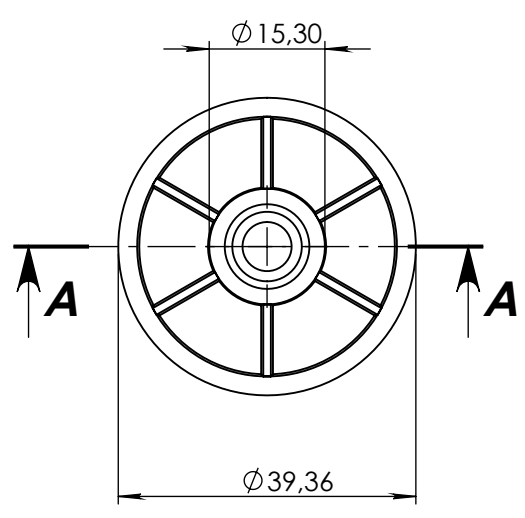
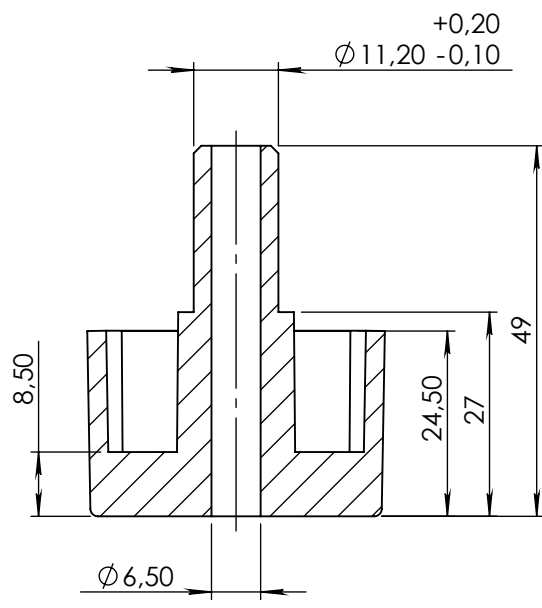


AS INFORMAÇÕES CONTIDAS NESTE DESENHO SÃO DE PROPRIEDADE DA RHODES S/A IND. PLÁSTICA E METALÚRGICA SENDO PROIBIDO A REPRODUÇÃO PARCIAL OU TOTAL SEM A AUTORIZAÇÃO DA RHODES S/A IND. PLÁSTICA E METALÚRGICA.

REVISIONS				
ZONE	REV.	DESCRIPTION	DATE	APPROVED
A	01	Alterado diâmetro de 11,5 para 11,2mm e adicionada tolerância.	16/06/2023	



DISTRIBUIÇÃO						
AL	PU	EX	IJ	MO	SE	SO

DESENHO GERADO EM CAD NÃO PERMITIDO ATUALIZAÇÕES MANUAIS

CÓD.406531 E NA COR CINZA

DIMENSÕES SEM TOLERÂNCIA CONFORME NBR ISO 2768-1 CLASSE M					As tolerâncias indicadas no plano de inspeção prevalecem sobre as indicadas no desenho	
>0.5 <6.0	>6.0 <30	>30 <150	>150 <500	>500 <2000		
±0.2	±0.5	±0.8	±1.0	±1.5	APROVAÇÕES	DATA
DIM. ANG. SEM TOLERÂNCIA					DESENHO	
>0 <50	>50 <120	>120 <400	>400	LIBERADO		09-03-2006
±1°30'	±1°	±30'	±10'	PESO EM GRAMAS		17.52
MATERIAL= POLIPROPILENO					A-4 DES.Nº S102	
ACABAMENTO= TEXTURIZADO					REV.:01	
					ESCALA: 1:1	
					FOLHA 1 DE 1	



SAPATA FLEX P/LONGARINA FLEX
FIXAÇÃO NO CHÃO