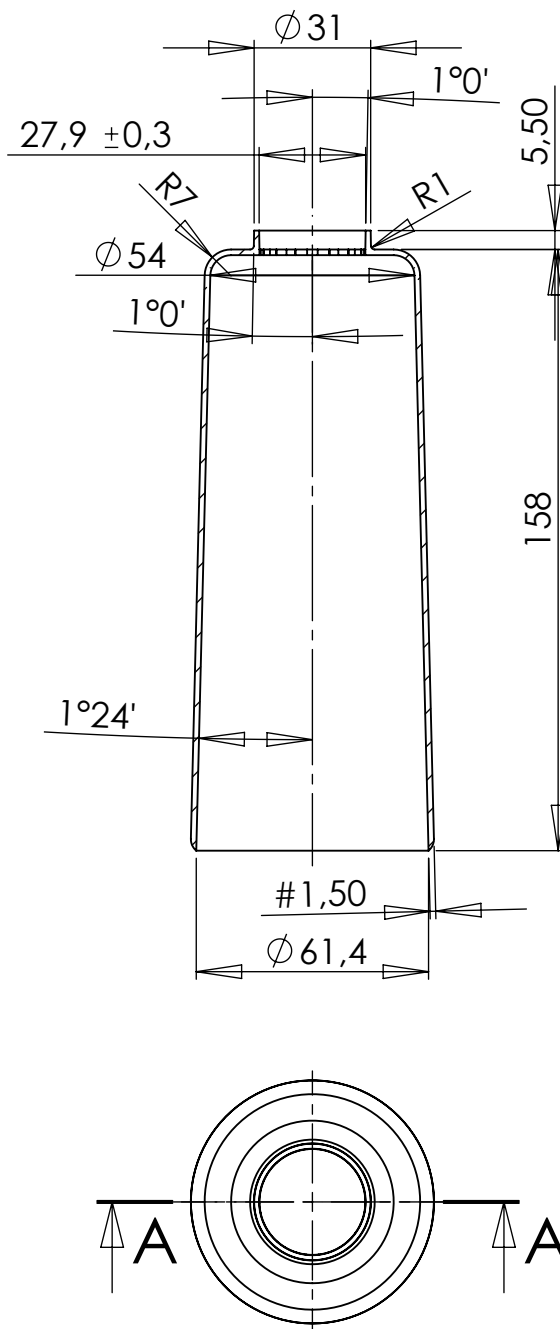


AS INFORMAÇÕES CONTIDAS NESTE DESENHO SÃO DE PROPRIEDADE DA RHODES S/A IND. PLÁSTICA E METALÚRGICA SENDO PROIBIDO A REPRODUÇÃO PARCIAL OU TOTAL SEM A AUTORIZAÇÃO DA RHODES S/A IND. PLÁSTICA E METALÚRGICA.



DISTRIBUIÇÃO					
AL	PU	EX	IJ	MO	SE
					SO
					FE

DESENHO GERADO EM CAD NÃO PERMITIDO ATUALIZAÇÕES MANUAIS

DIMENSÕES SEM TOLERÂNCIA
CONFORME NBR ISO 2768-1 CLASSE M

>0.5 <6.0	>6.0 <30	>30 <150	>150 <500	>500 <2000
±0.2	±0.5	±0.8	±1.0	±1.5

As tolerâncias indicadas no plano de inspeção prevalecem sobre as indicadas no desenho

RHODES
COMPONENTES QUE FAZEM A DIFERENÇA

DIM. ANG. SEM TOLERÂNCIA			
>0 <50	>50 <120	>120 <400	>400
±1°30'	±1°	±30'	±10'

APROVAÇÕES	DATA
DESENHO	
LIBERADO	
PESO EM GRAMAS	34.99 grams

CAPA P/COLUNA

MATERIAL= POLIPROPILENO

A-4 | DES.Nº T002

REV.:02

ACABAMENTO= TEXTURIZADO

ESCALA: 1:1

FOLHA 1 DE 1