



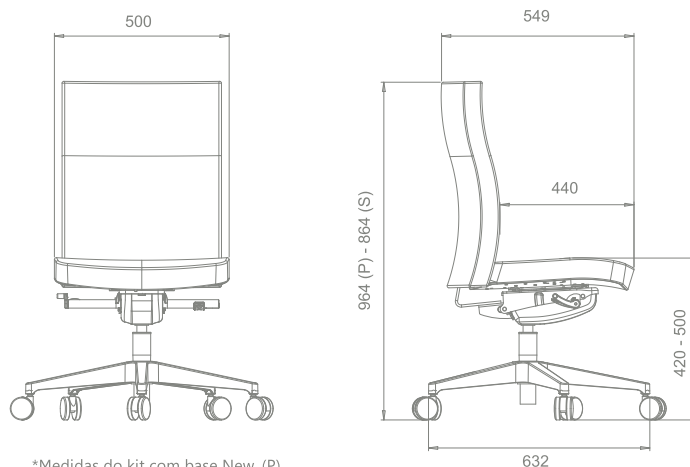
 *ELITE*





A linha corporativa Elite tem design imponente e diferenciado com curvas que proporcionam conforto ao usuário. Ideal para o uso em estação de trabalho.

Componentes diferenciados: mecanismo sincronizado ou Back System 10, espuma de alta resiliência, encosto em três tamanhos e composição em estrutura giratória ou fixa.



*Medidas do kit com base New. (P) Encosto President e (S) Encosto Staff.