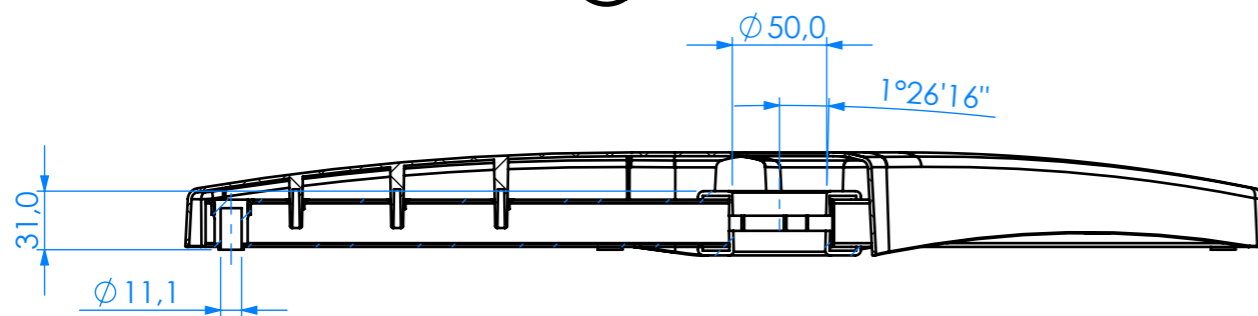
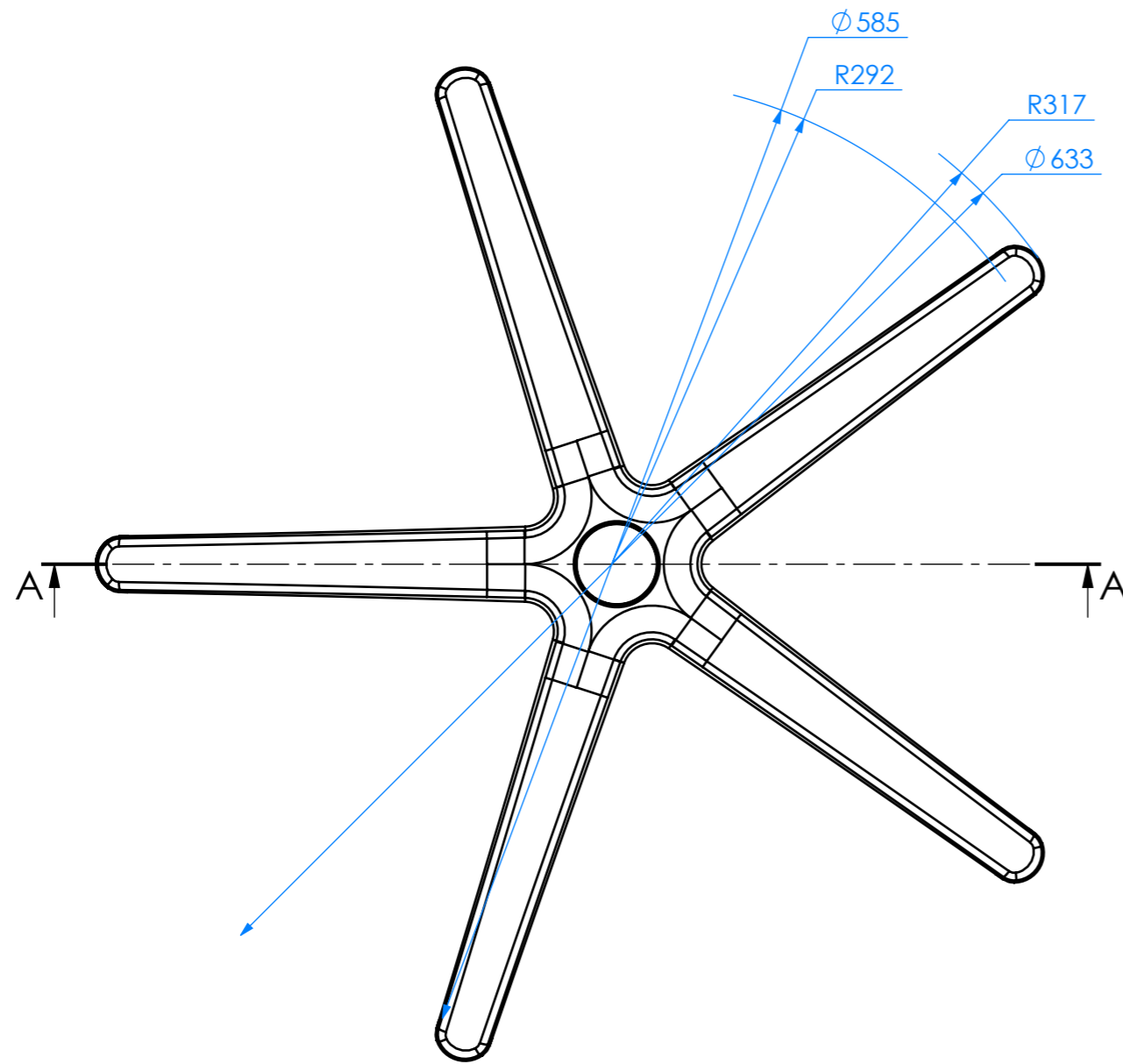
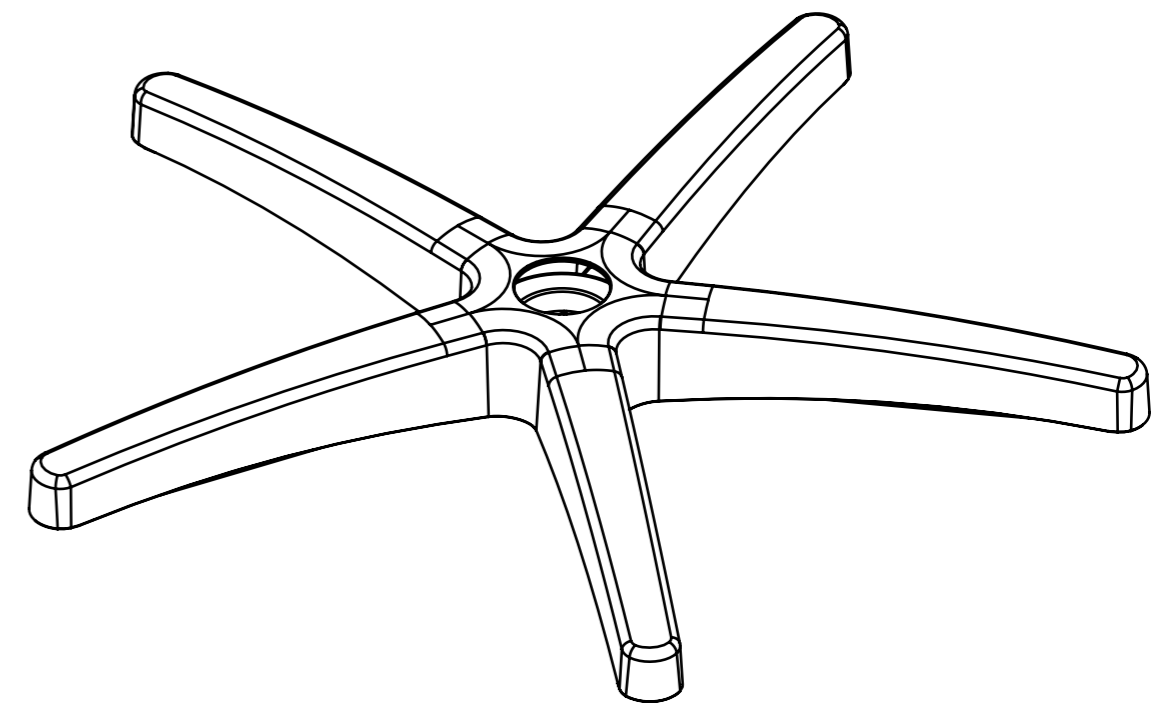



AS INFORMAÇÕES CONTIDAS NESTE DESENHO SÃO DE PROPRIEDADE DA RHODES S/A IND.PLASTICA E METALURGICA SENDO PROIBIDO A REPRODUÇÃO PARCIAL OU TOTAL SEM A AUTORIZAÇÃO DA RHODES S/A IND.PLASTICA E METALÚRGICA.

DESENHO GERADO EM CAD NÃO PERMITIDO ATUALIZAÇÕES MANUAIS



SEÇÃO A-A



DIMENSÕES SEM TOLERÂNCIA CONFORME NBR ISO 2768-1 CLASSE M					As tolerâncias indicadas no plano de inspeção prevalecem sobre as indicadas no desenho		 COMPONENTES QUE FAZEM A DIFERENÇA
>0.5 <6.0	>6.0 <30	>30 <150	>150 <500	>500 <2000	APROVAÇÕES	DATA	
±0.2	±0.5	±0.8	±1.0	±1.5	DESENHO	26/08/2009	
DIM. ANG. SEM TOLERÂNCIA					LIBERADO		Base Standard Diretor
>0 <50	>50 <120	>120 <400	>400				
±1°30'	±1°	±30'	±10'		PESO EM GRAMAS	2041.27	
MATERIAL= Tabela de Componentes					A-3		DES.N° B100
ACABAMENTO=					ESCALA: 1:4		REV. FOLHA 1 DE 1

DISTRIBUIÇÃO							
AL	PU	EX	IJ	MÓ	SE	SO	FE