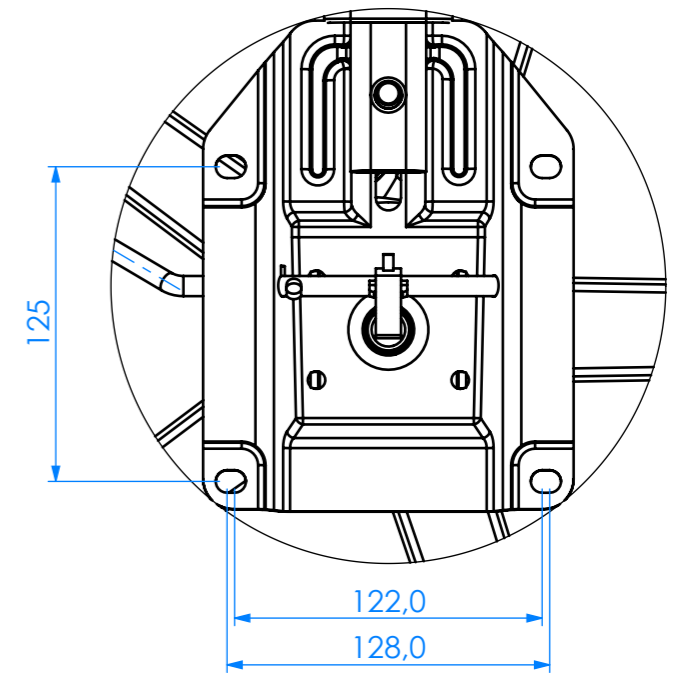
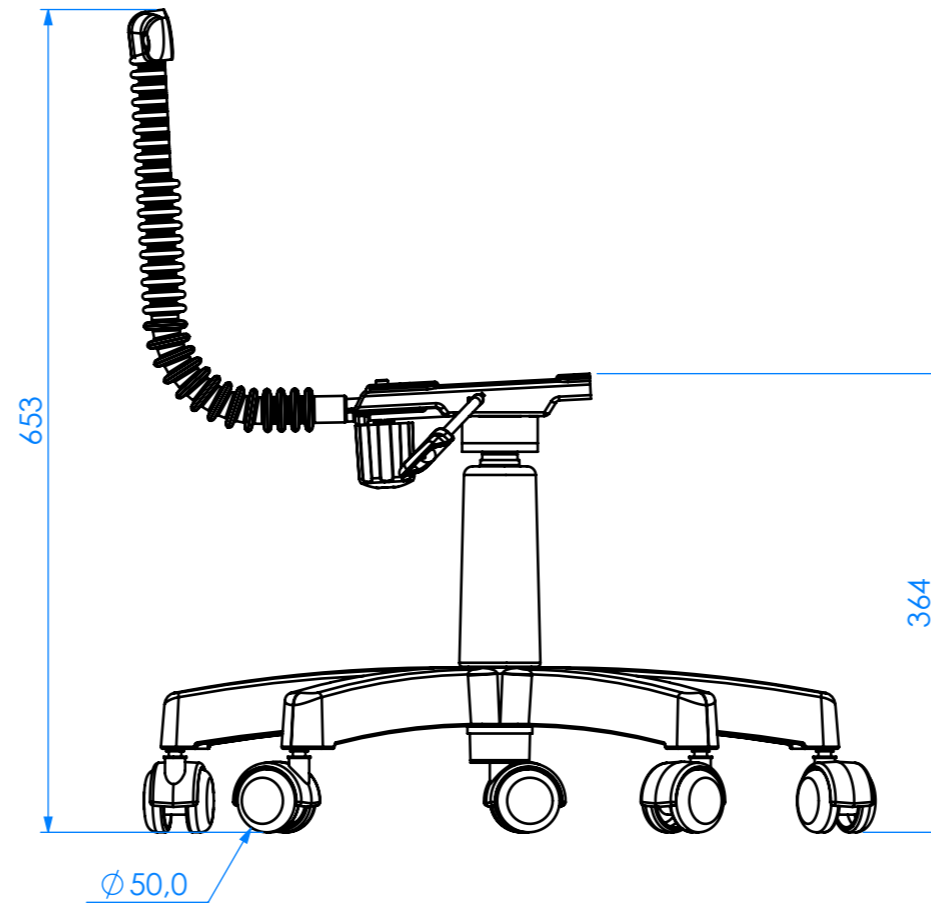
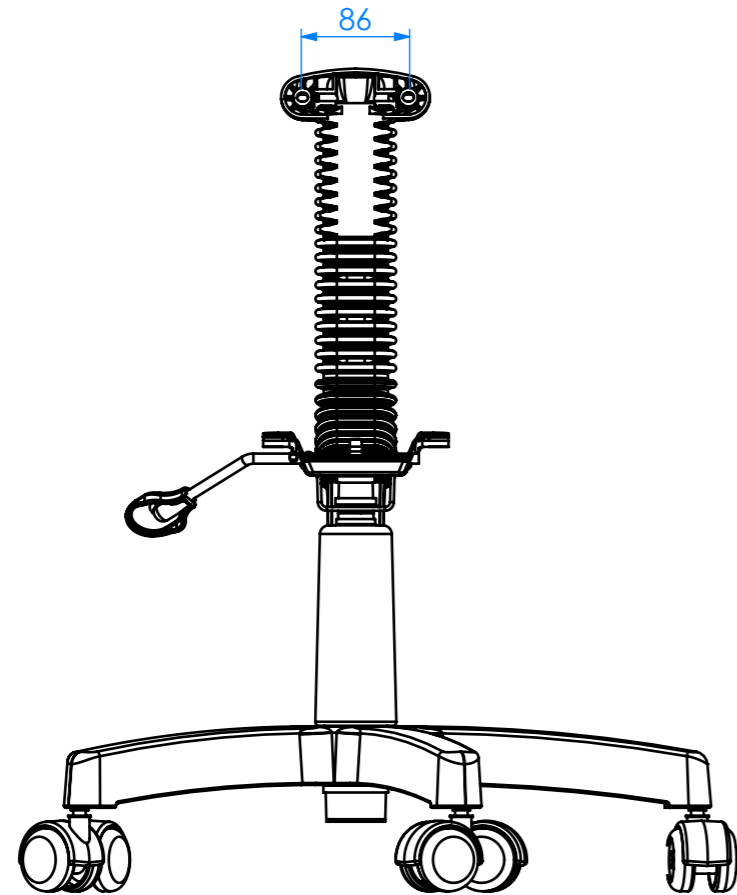
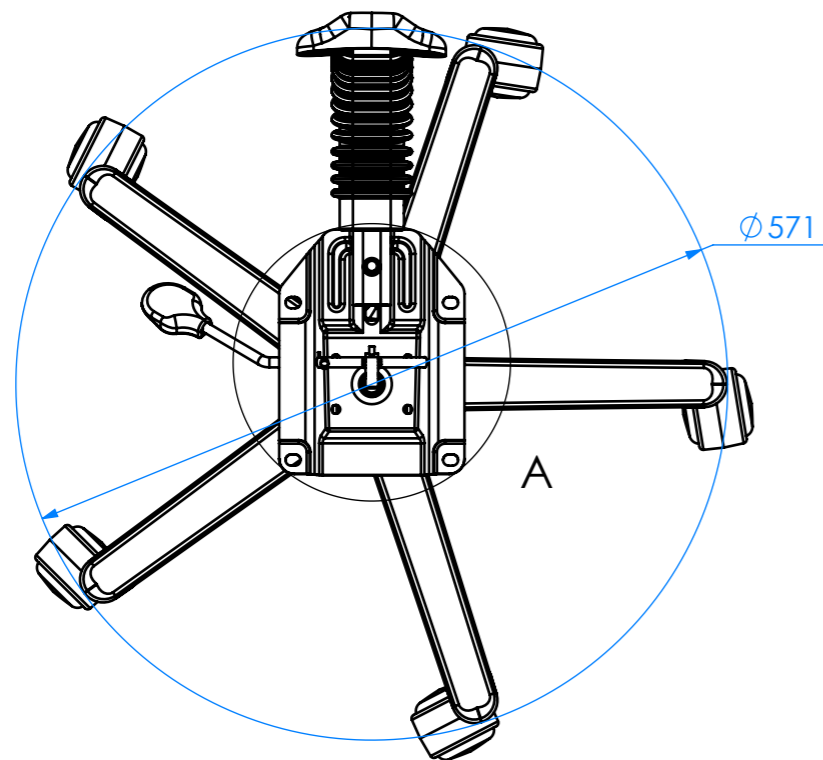


AS INFORMAÇÕES CONTIDAS NESTE DESENHO SÃO DE PROPRIEDADE DA RHODES S/A IND.PLASTICA E METALURGICA SENDO PROIBIDO A REPRODUÇÃO PARCIAL OU TOTAL SEM A AUTORIZAÇÃO DA RHODES S/A IND.PLASTICA E METALÚRGICA.

DESENHO GERADO EM CAD NÃO PERMITIDO ATUALIZAÇÕES MANUAIS



DETALHE A
ESCALA 1 : 3



| | | | | | | | |
|---|------|------|------|-------|--|------|--|
| DIMENSOES SEM TOLERANCIA CONFORME NBR ISO 2768-1 CLASSE M | | | | | As tolerâncias indicadas no plano de inspeção prevalecem sobre as indicadas no desenho | | RHODES COMPONENTES QUE FAZEM A DIFERENÇA |
| >0.5 | >6.0 | >30 | >150 | >500 | | | |
| <6.0 | <30 | <150 | <500 | <2000 | | | |
| ±0.2 | ±0.5 | ±0.8 | ±1.0 | ±1.5 | APROVAÇÕES | DATA | |
| DIM. ANG. SEM TOLERÂNCIA | | | | | DESENHO | | |
| >0 | >50 | >120 | >400 | >400 | LIBERADO | | |
| <50 | <120 | <400 | <400 | <400 | | | |
| ±1°30' | ±1° | ±30' | ±10' | ±10' | PESO EM GRAMAS | | |
| MATERIAL= | | | | | A-3 | | DES.N° PRO-0015-02 |
| ACABAMENTO= | | | | | ESCALA: 1:6 | | REV. FOLHA 1 DE 1 |

| DISTRIBUIÇÃO | | | | | | | |
|--------------|----|----|----|----|----|----|----|
| AL | PU | EX | IJ | MÓ | SE | SO | FE |
| | | | | | | | |