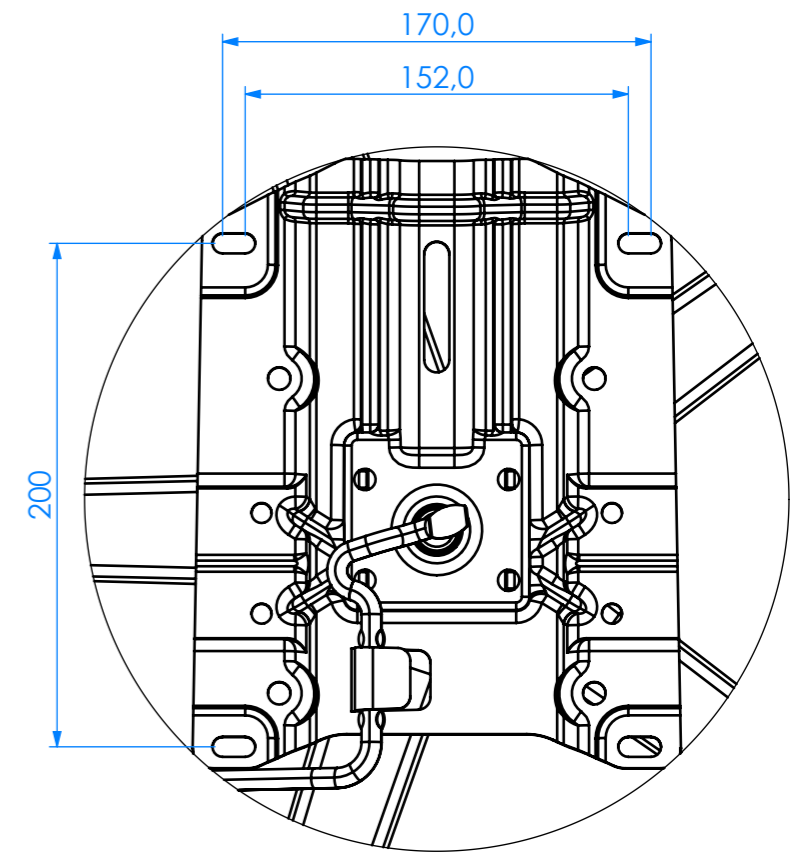
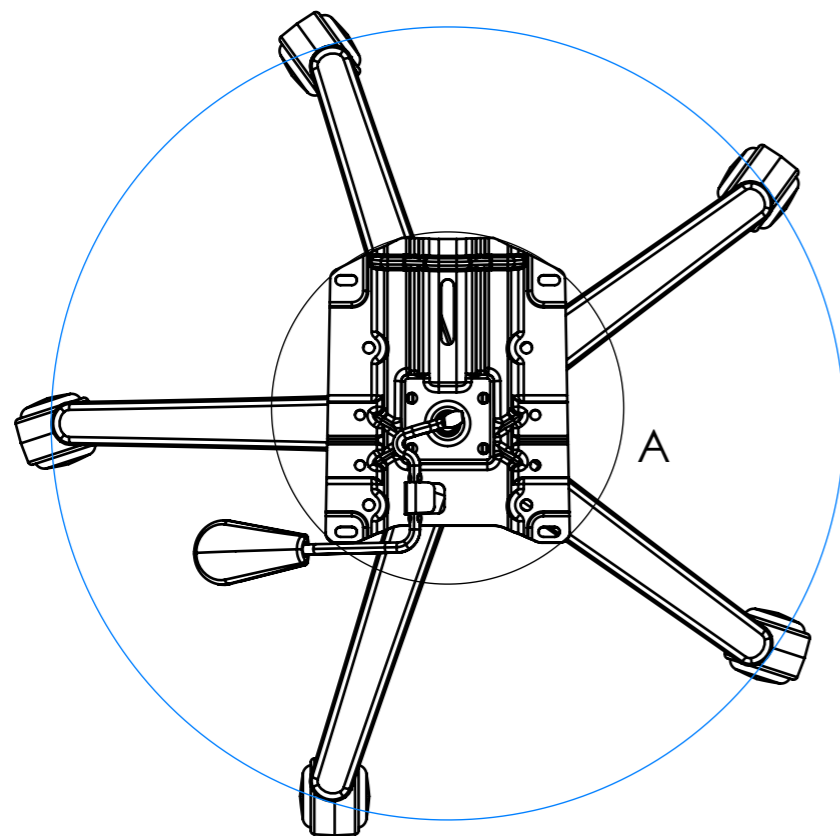
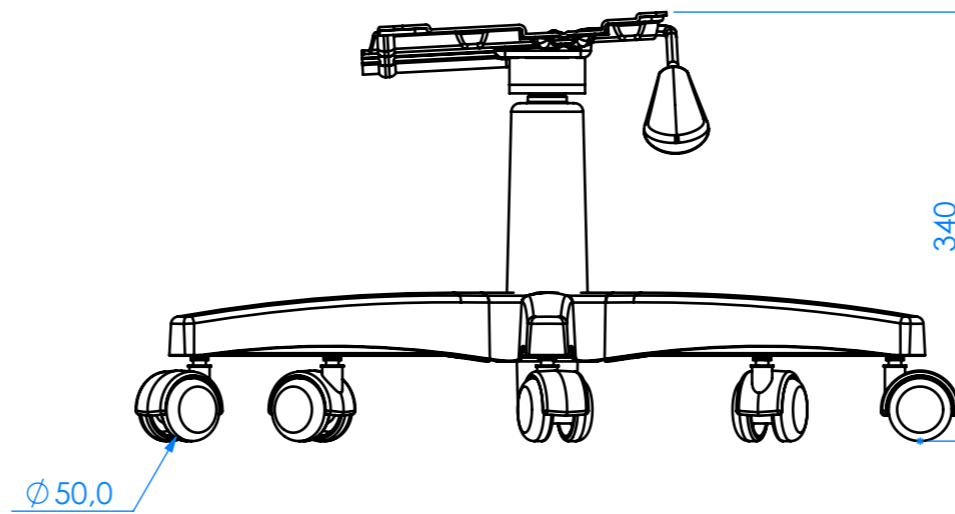
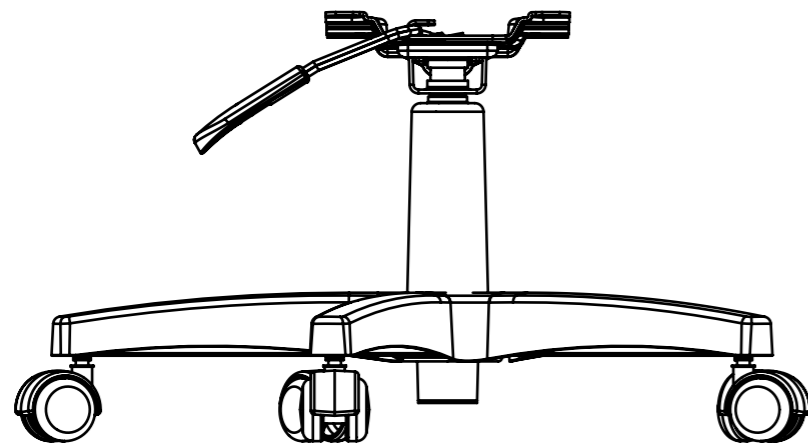


AS INFORMAÇÕES CONTIDAS NESTE DESENHO SÃO DE PROPRIEDADE DA RHODES S/A IND.PLASTICA E METALURGICA SENDO PROIBIDO A REPRODUÇÃO PARCIAL OU TOTAL SEM A AUTORIZAÇÃO DA RHODES S/A IND.PLASTICA E METALÚRGICA.

DESENHO GERADO EM CAD NÃO PERMITIDO ATUALIZAÇÕES MANUAIS



DETALHE A
ESCALA 1 : 3

DIMENSÕES SEM TOLERÂNCIA CONFORME NBR ISO 2768-1 CLASSE M					As tolerâncias indicadas no plano de inspeção prevalecem sobre as indicadas no desenho		RHODES COMPONENTES QUE FAZEM A DIFERENÇA		
>0.5 < 6.0	>6.0 <30	>30 <150	>150 <500	>500 <2000					
±0.2	±0.5	±0.8	±1.0	±1.5	APROVAÇÕES	DATA			
DIM. ANG. SEM TOLERÂNCIA					DESENHO				
> 0 < 50	>50 <120	>120 <400	>400		LIBERADO				
±1°30'	±1°	±30'	±10'		PESO EM GRAMAS				
MATERIAL=							A-3	DES.N° PRO-0074-02	REV.
ACABAMENTO=							ESCALA: 1:6		FOLHA 1 DE 1

DISTRIBUIÇÃO							
AL	PU	EX	IJ	MÓ	SE	SO	FE