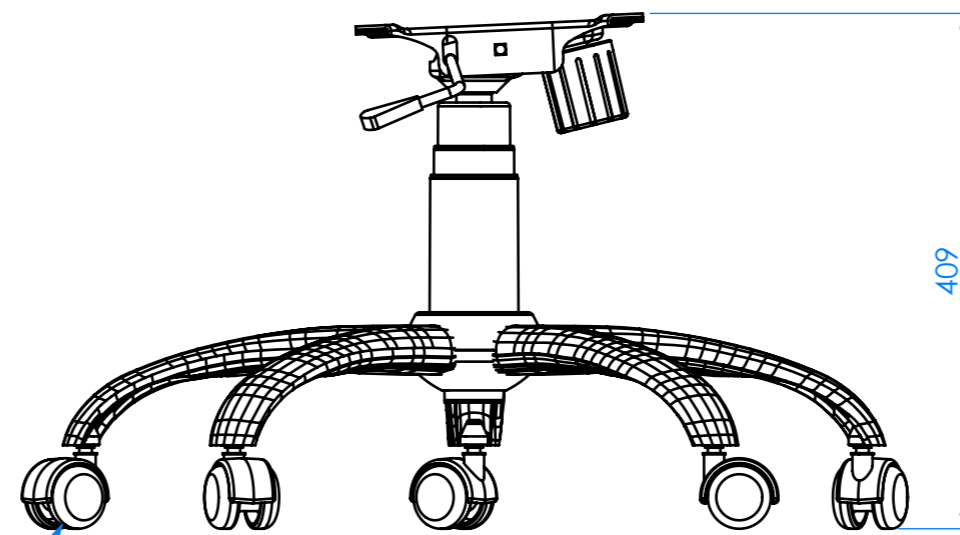
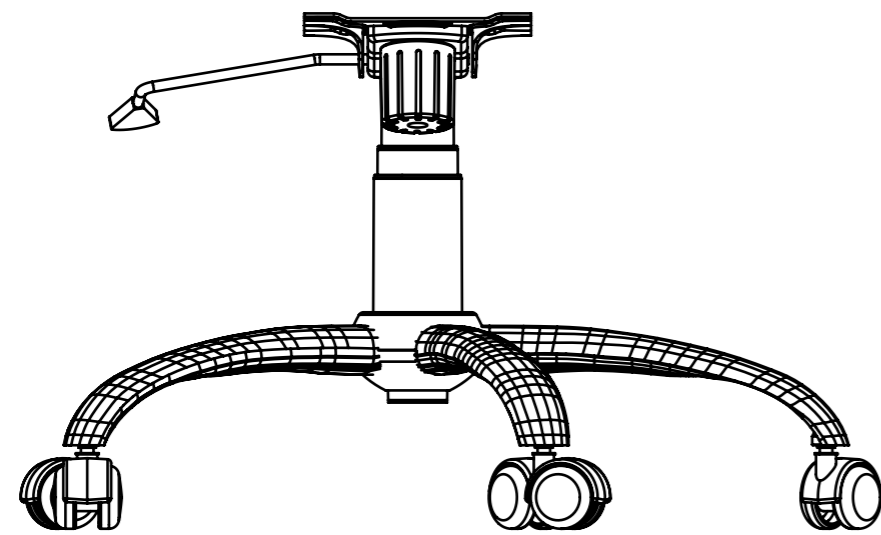


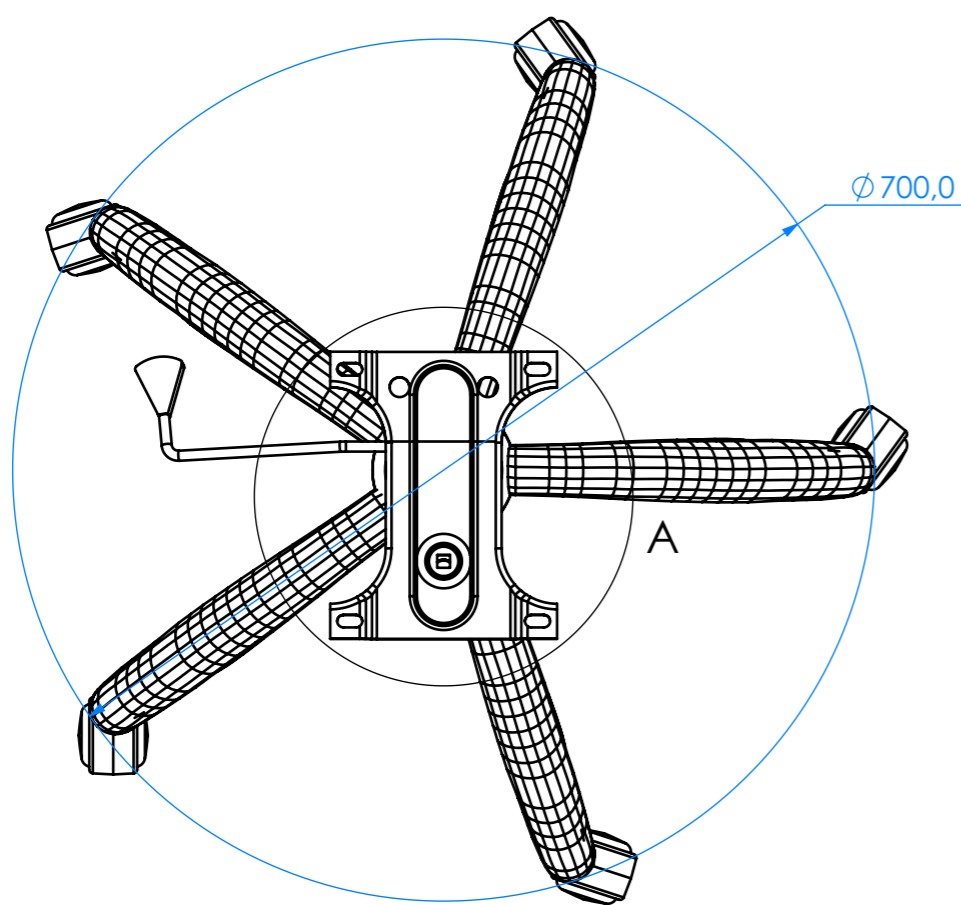
AS INFORMAÇÕES CONTIDAS NESTE DESENHO SÃO DE PROPRIEDADE DA RHODES S/A IND.PLASTICA E METALURGICA SENDO PROIBIDO A REPRODUÇÃO PARCIAL OU TOTAL SEM A AUTORIZAÇÃO DA RHODES S/A IND.PLASTICA E METALÚRGICA.

DESENHO GERADO EM CAD NÃO PERMITIDO ATUALIZAÇÕES MANUAIS

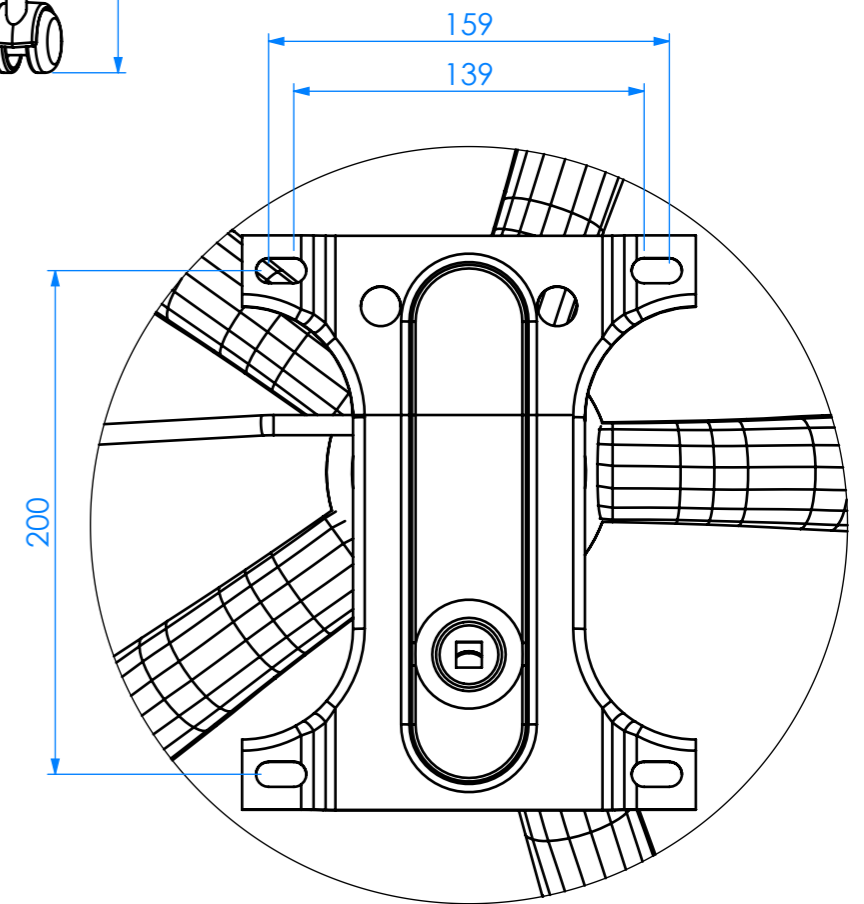


Ø 50,0

409



Ø 700,0



DETALHE A
ESCALA 1 : 3

DIMENSÕES SEM TOLERÂNCIA CONFORME NBR ISO 2768-1 CLASSE M					As tolerâncias indicadas no plano de inspeção prevalecem sobre as indicadas no desenho	
>0.5 < 6.0	>6.0 <30	>30 <150	>150 <500	>500 <2000	APROVAÇÕES	DATA
±0.2	±0.5	±0.8	±1.0	±1.5	DESENHO	
DIM. ANG. SEM TOLERÂNCIA					LIBERADO	
> 0 < 50	>50 <120	>120 <400	>400		PESO EM GRAMAS	
±1°30'	±1°	±30'	±10'			
MATERIAL=					A-3 DES.N° PRO-0080-02 REV.	
ACABAMENTO=					ESCALA: 1:6 FOLHA 1 DE 1	

RHODES
COMPONENTES QUE FAZEM A DIFERENÇA

DISTRIBUIÇÃO							
AL	PU	EX	IJ	MÓ	SE	SO	FE