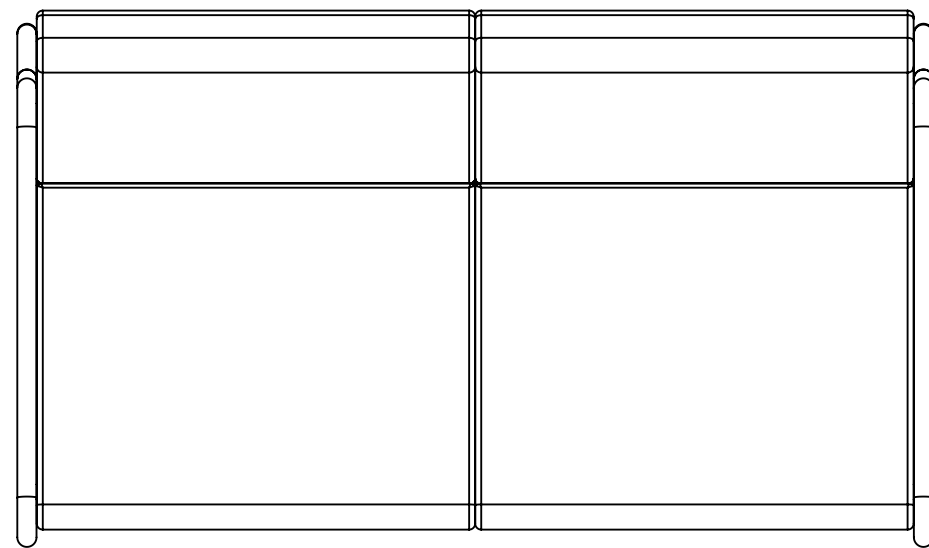
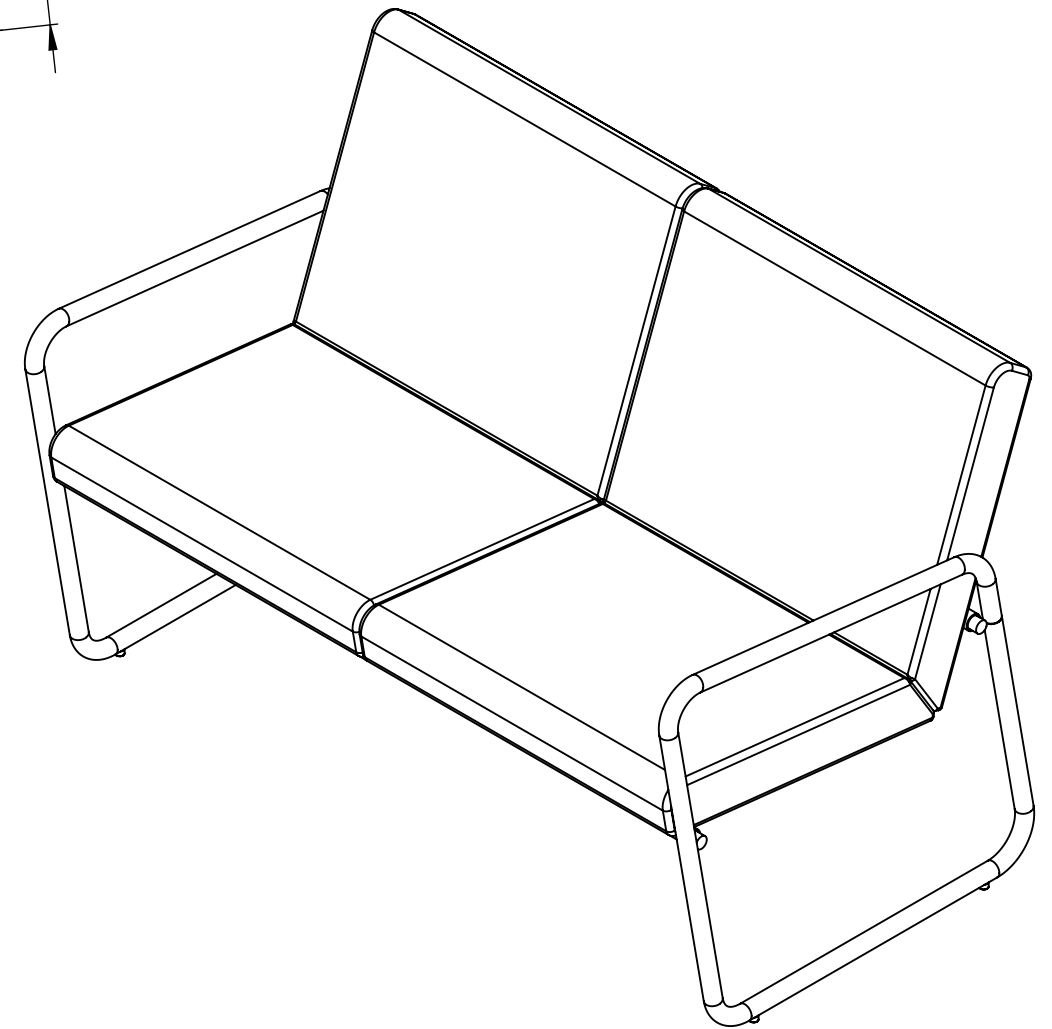
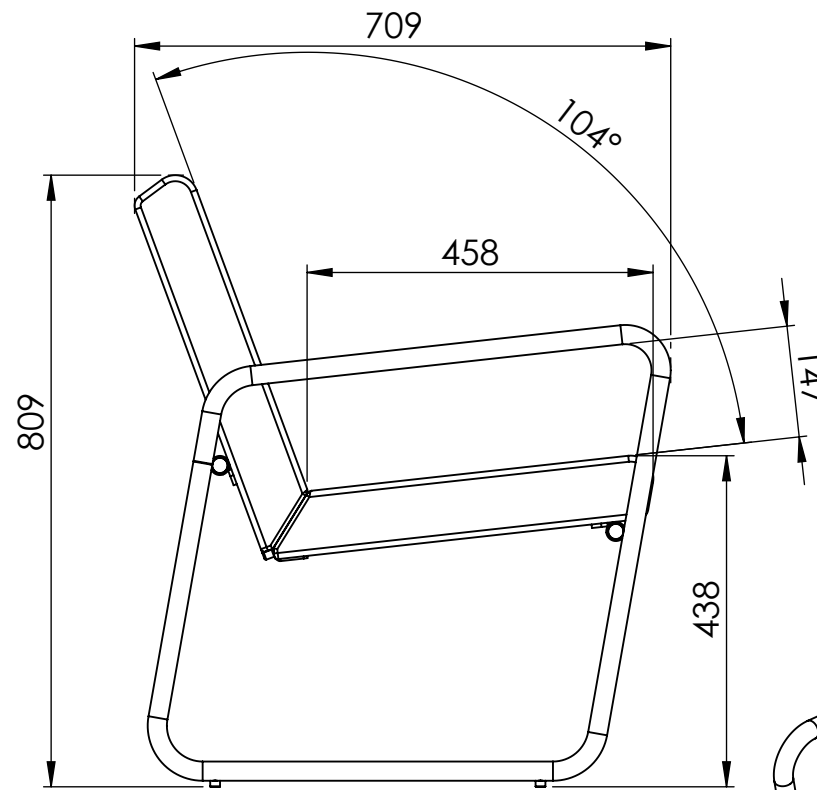
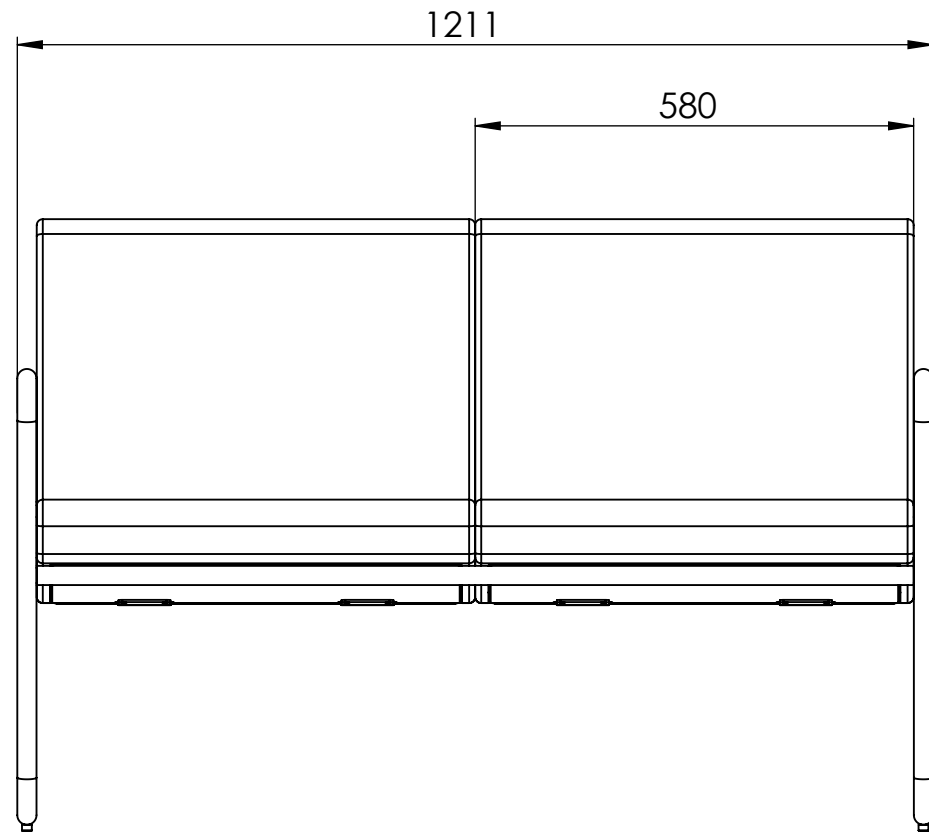



AS INFORMAÇÕES CONTIDAS NESTE DESENHO SÃO DE PROPRIEDADE DA RHODES S/A IND.PLASTICA E METALURGICA SENDO PROIBIDO A REPRODUÇÃO PARCIAL OU TOTAL SEM A AUTORIZAÇÃO DA RHODES S/A IND.PLASTICA E METALÚRGICA.

DESENHO GERADO EM CAD NÃO PERMITIDO ATUALIZAÇÕES MANUAIS



DIMENSÕES SEM TOLERÂNCIA CONFORME NBR ISO 2768-1 CLASSE M					As tolerâncias indicadas no plano de inspeção prevalecem sobre as indicadas no desenho		 COMPONENTES QUE FAZEM A DIFERENÇA
>0.5	>6.0	>30	>150	>500	APROVAÇÕES		
<6.0	<30	<150	<500	<2000	LIBERADO		
±0.2	±0.5	±0.8	±1.0	±1.5	PESO EM GRAMAS		
DIM. ANG. SEM TOLERÂNCIA					DESENHO		
>0	>50	>120	>400		LIBERADO		
<50	<120	<400	>400		PESO EM GRAMAS		
±1°30'	±1°	±30'	±10'		MATERIAL=		A-3
ACABAMENTO=					MATERIAL=		DES.N\$OFÁ 2 LUGARES
					ACABAMENTO=		REV.
					ACABAMENTO=		ESCALA: 1:10
					ACABAMENTO=		FOLHA 1 DE 1

DISTRIBUIÇÃO

AL	PU	EX	IJ	MÓ	SE	SO	FE
----	----	----	----	----	----	----	----