

TAOS



A linha TAOS combina estética e desempenho; Com espaldar único, que se adapta aos mais variados tipos de usuários e ambientes. Promete revolucionar o mercado transformando o espaço em um ambiente único e notável.

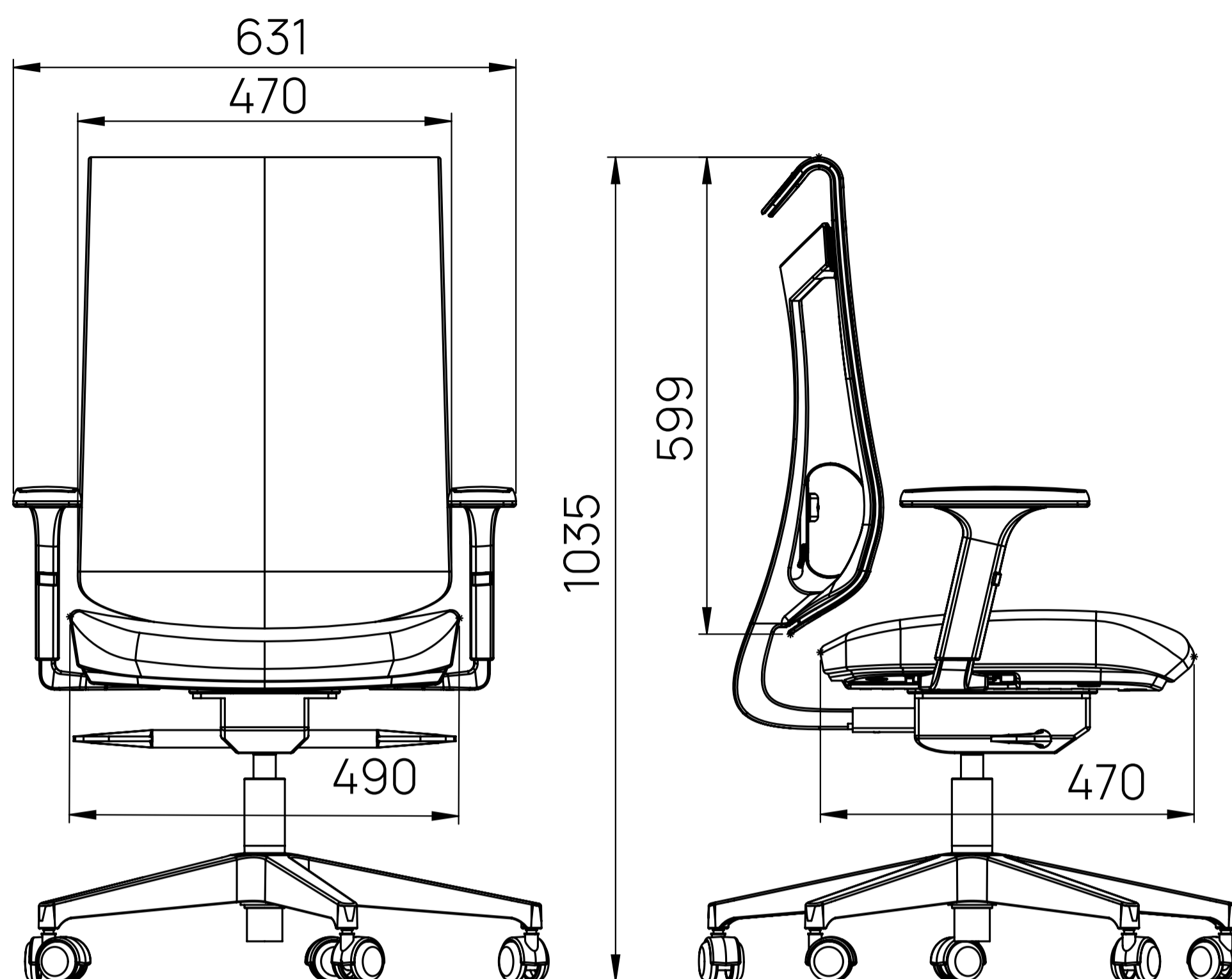




Compatível com as novas tecnologias da Rhodes em mecanismos e braços, assim como os demais componentes best sellers, podendo ser montada nos acabamentos cinza e preto.



TAOS



Dimensões Taos - Tipo de Espaldar (Diretor)

Altura da Cadeira: 1035 mm

Profundidade do Assento : 470 mm

Largura do Assento: 490 mm

Largura do Encosto: 470 mm

Largura do Encosto com Braço: 631 mm

Acabamento Taos - Componentes e Tela



Preto



Cinza

RHODES

COMPONENTES QUE FAZEM A DIFERENÇA

www.rhodes.ind.br