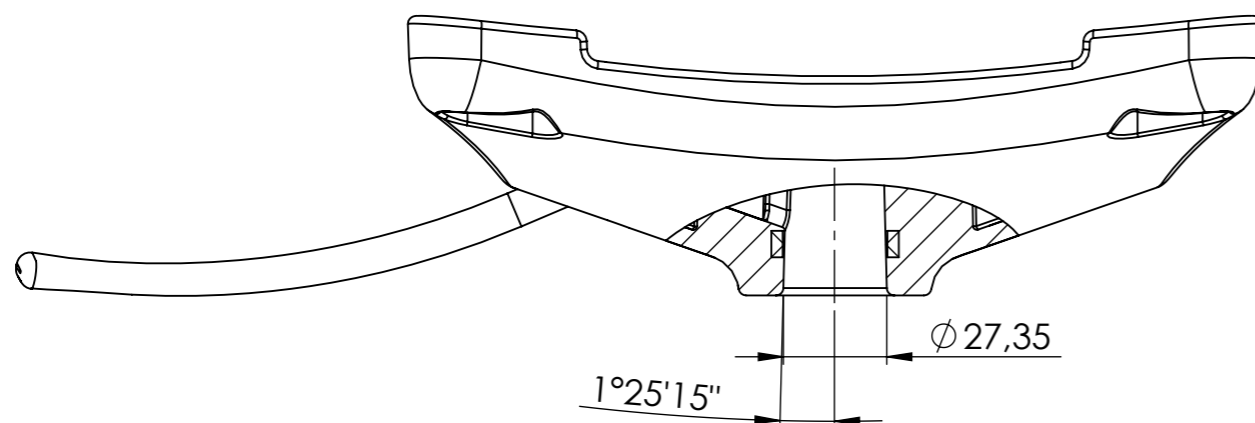
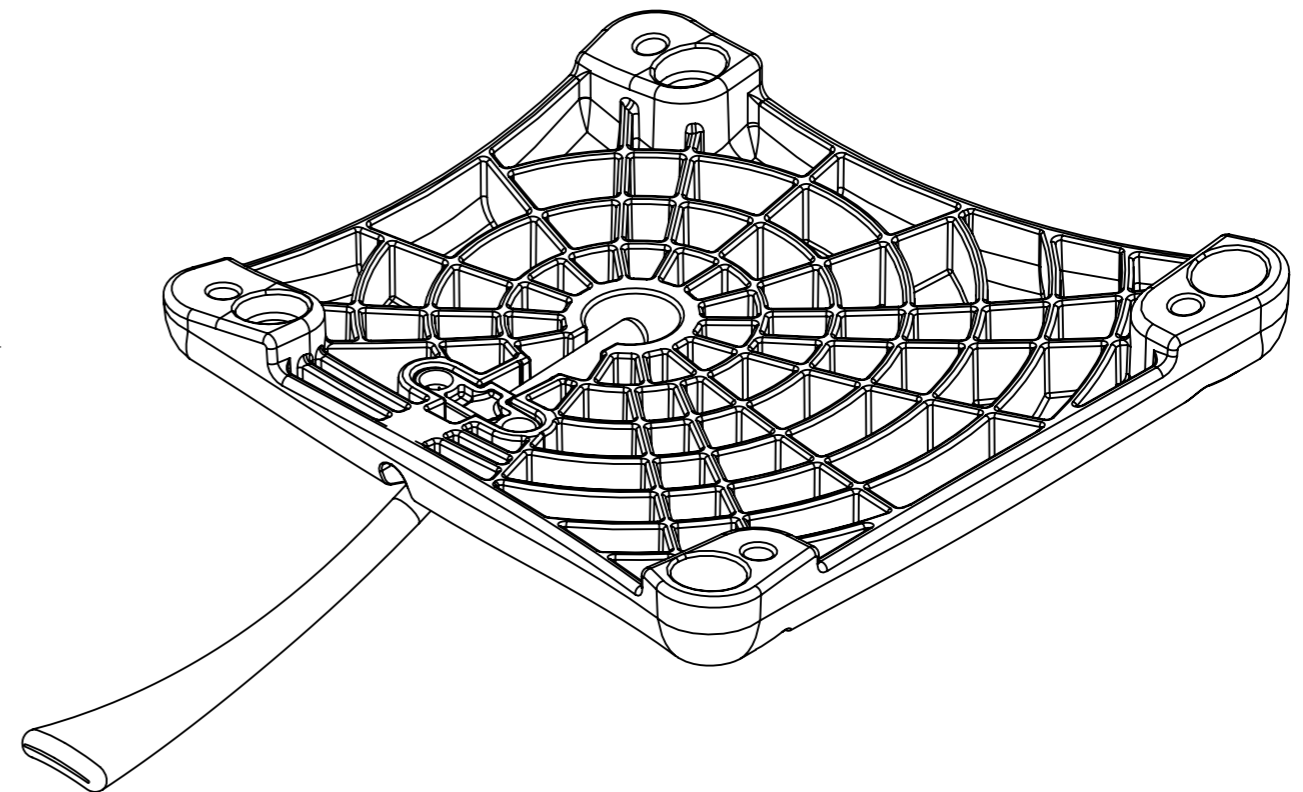
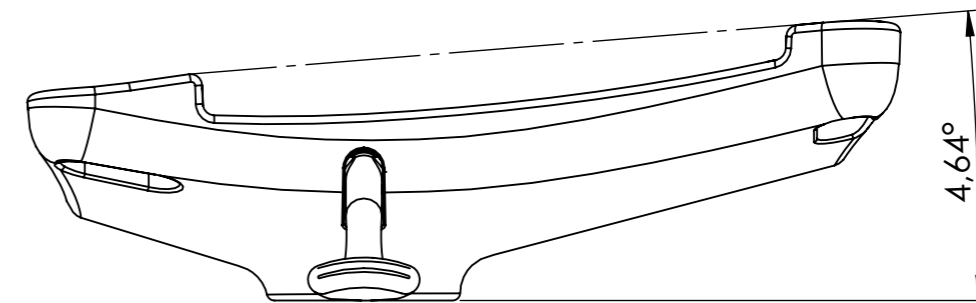
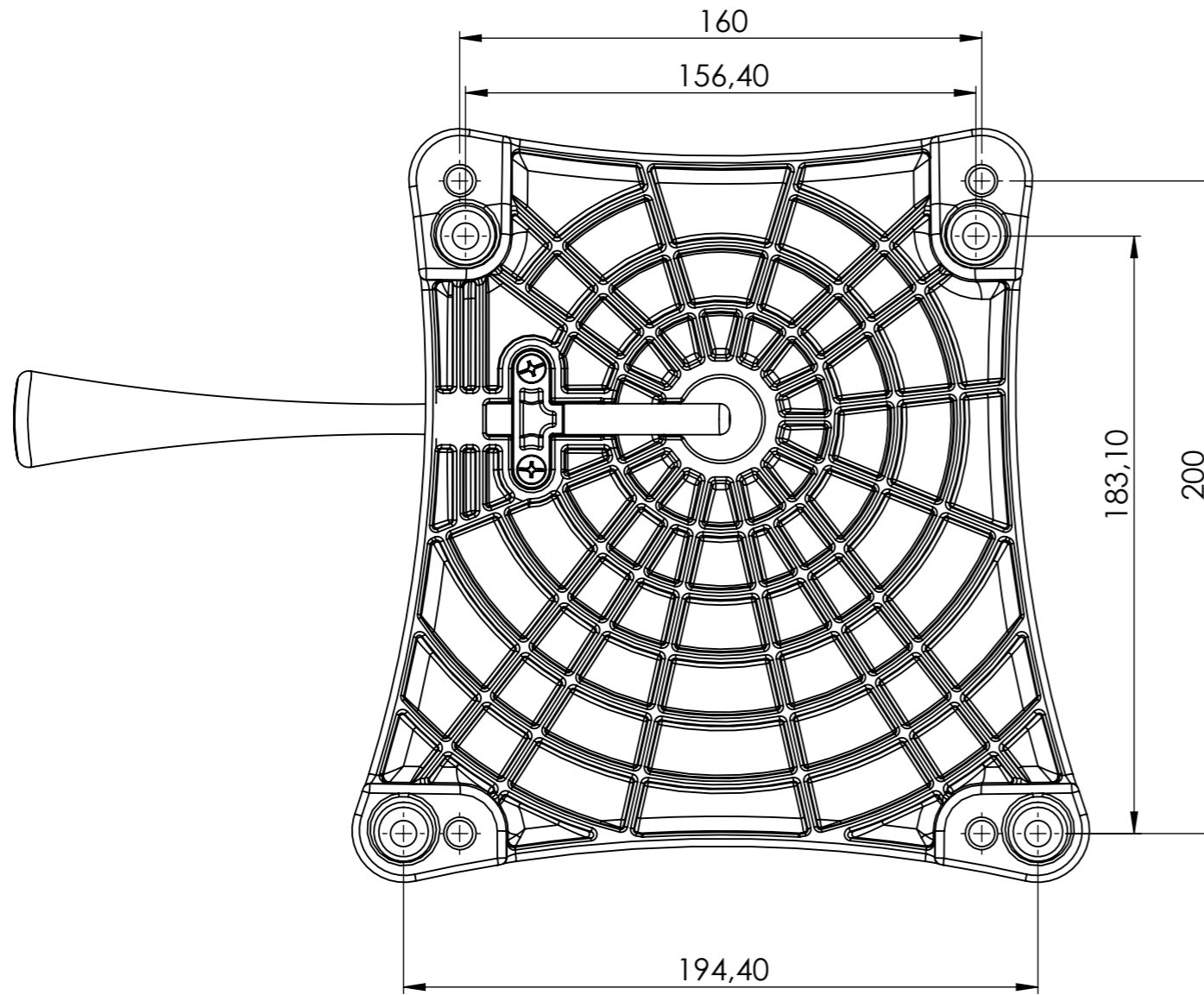


AS INFORMAÇÕES CONTIDAS NESTE DESENHO SÃO DE PROPRIEDADE DA RHODES S/A IND.PLASTICA E METALURGICA SENDO PROIBIDO A REPRODUÇÃO PARCIAL OU TOTAL SEM A AUTORIZAÇÃO DA RHODES S/A IND.PLASTICA E METALÚRGICA.

DESENHO GERADO EM CAD NÃO PERMITIDO ATUALIZAÇÕES MANUAIS



DIMENSOES SEM TOLERANCIA CONFORME NBR ISO 2768-1 CLASSE M					As tolerâncias indicadas no plano de inspeção prevalecem sobre as indicadas no desenho	
>0.5	>6.0	>30	>150	>500	APROVAÇÕES	DATA
<6.0	<30	<150	<500	<2000		
±0.2	±0.5	±0.8	±1.0	±1.5	DESENHO	
>0	>50	>120	>400	>400	LIBERADO	
<50	<120	<400	>400		PESO EM GRAMAS	
±1°30'	±1°	±30'	±10'		MATERIAL= POLIAMIDA 6 + 30GF	
ACABAMENTO= TEXTURIZADO						

RHODES
COMPONENTES QUE FAZEM A DIFERENÇA

FLANGE BEAU
GIRATORIA PRETO

A-3 | DES.N° **F6032** | REV.00
ESCALA: 1:2 | FOLHA 1 DE 1

DISTRIBUIÇÃO

AL	PU	EX	IJ	MÓ	SE	SO	FE
----	----	----	----	----	----	----	----